



Comfort-ilmaverhot *SERO ENTRANCE*

Li-light



Li-light-ilmaverhot soveltuvat asennettaviksi kaikkiin ympäristöihin, joissa on korkeat vaatimukset sisustussuunnittelulle. Li-light on edullinen ratkaisu monenlaisiin lämmitystarpeisiin. Energiatehokas toiminta ja helppo asennus vähentävät edelleen lämmityskustannuksia. Vesilämmitteisissä ilmaverhoissa on vakiona EU2-suodatin, joka pitää ilman puhtaana.

Li-light-ilmaverhojen suositellut käyttökohteet:

- pankit ja hotellit
- toimistot ja liiketilat
- messukeskukset ja näyttelytilat, kaupat ja supermarketit

www.seroco.fi



SISÄLLYSLUETTELO

1. Ilmaverhokojeen purkaminen pakkauksesta, tarkastus vaurioiden varalta kuljetuksen ja säilytyksen jälkeen, turvallisuusvarotoimet	sivu 2
2. Ilmaverhokojeen perustiedot, käyttö, käyttötarkoitus	sivu 3
3. Perusvaihtoehdot asennukseen, ilmaverhokojeen kiinnitys	sivu 3
4. Ilmaverhokojeen asennus ja kiinnitys	sivu 4
5. Ohjaintyytit ja ilmaverhokojeen ohjausvaihtoehdot	sivut 4–5
6. Ilmaverhokojeen sähköliitäntä	sivu 5
7. Ilmaverhokojeen käyttöönotto ja käynnistyminen	sivu 6
8. Ilmaverhokojeen valinnaiset lisävarusteet varustetason mukaisesti	sivu 6
9. Yleisimmät asennusvirheet, pikkuvikojen poistaminen	sivut 6–7
10. Perustiedot ilmaverhokojeen huollosta ja kunnossapidosta	sivu 8

HUOMAUTUKSET – TUNNISTEMERKIT

Huomautuksia koskien mekaanisia korjauksia ja mekaanista kunnossapitoa		Ilmaverhokojeen tekniset määrittelyt, tiedot ja suorituskyky	
Tärkeää tietoa, lue huolellisesti – sähkölaite – ilmaverhokojeen vaurioitumisen vaara väärin kytkettäessä		Tärkeää tietoa – lue huolellisesti	

1

Ilmaverhokojeen purkaminen pakkauksesta, tarkastus vaurioiden varalta kuljetuksen ja säilytyksen jälkeen, turvallisuusvarotoimet

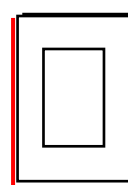
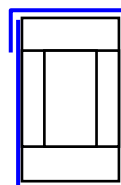
1 - 1

Ilmaverhokojeen purkaminen pakkauksesta, tarkastus vaurioiden varalta kuljetuksen jälkeen

Tarkista huolellisesti lähetysluettelo, joka on olennainen osa toimitusta. Tarkista, että osat, jotka on lähetysluettelossa määritelty ylimääräisiksi lisävarusteiksi (ne eivät ole osa ilmaverhokojetta, eikä niitä ole asennettu siihen), ovat oikeat ja ehjät (ne ovat tavallisesti erillisessä paketissa). Ilmoita kuljetusyhtiölle mahdollisista vakavista vaurioista pakkauksessa tai paketissa ja tee siitä merkintä toimituksen kuljetusasiakirjoihin. Ilmoita välittömästi kuljetusyhtiölle, joka huolehtii tavaralähetysten kuljetuksesta, ja/tai valmistajalle (mikäli se järjesti kuljetuksen).



Avaa pakkaus vapauttamalla verhon sivuilla olevat teräskiinnittimet. Varo vaurioittamasta ja kallistamasta pakkausta.



Kuva pakkauksesta

1 - 2

Ilmaverhokojeen säilytys ja kuljetusta koskevat suositukset

Noudata ilmaverhokojeeseen kiinnitetyissä merkinnöissä olevia ohjeita. Pakattuina olevia ilmaverhokojeita ei saa kallistaa eikä asettaa muihin kuin valmistajan suosittelemiin tai toimittamiin kuljetusasetoihin. Pakkaukseen on merkitty myös ilmaverhokojeen sarjanumero ja tyyppi helppoa tunnistusta varten.





- Jatkokäsittelyyn toimitettavat ilmaverhokojeet saa kuljettaa vain alkuperäispakkauksissa. Pakkaus on testattu pitkän ajan kuluessa ja muunlaiset pakkaukset voivat vaurioittaa ilmaverhokojetta.
- Sallitut säilytysolosuhteet: -10 °C – 50 °C, kosteus 50–85 %, ei-tiivistyvä.
- Kuljetuksen ja käsittelyn on tapahduttava laitteilla, joiden kapasiteetti on todistettu ja riittävä. Kuljetuslaitteita saavat käsitellä vain henkilöt, joilla on siihen asianmukainen pätevyys.
- Poista alkuperäinen pakkaus vasta ennen lopullista asennusta, jotta estät pakkauksen vaurioitumisen. Ilmaverhokojeen turvalliseen käsittelyyn tarvitaan vähintään kaksi henkilöä.

1 - 3

Turvallisuusvaroitimet



Noudata yleisesti sovellettavia maakohtaisia säädöksiä ja muita siihen liittyviä säädöksiä. Ilmaverhokoje on irrotettava verkkovirrasta aina, kun tehdään huoltotöitä. Ilmaverhokojeen tai sen osien liitäntöjen ja maadoituksen on noudatettava määräyksiä. Sähkötöitä saavat suorittaa vain henkilöt, joilla on sähköalan koulutus ja sähköluvat.

Paloturvallisuus



Noudata maakohtaisia standardeja ja sovellettavia säädöksiä. Sijoita ilmaverhokoje 150 mm:n päähän luokkien B, C1 ja C2 syttyvistä materiaaleista ja 400 mm:n päähän luokan C3 helposti syttyvistä materiaaleista tai 1000 mm:n päähän, mikäli ne ovat ilmaverhokojeen ilmavirtauksen suuntaan (ilmaverhokojeen ilmanpoistoaukot).

2

Ilmaverhokojeen perustiedot, käyttö, käyttötarkoitus



Ilmaverho estää kylmää ilmaa pääsemästä lämmitettyyn tilaan (kesäisin se myös estää lämmintä ilmaa pääsemästä jäähdettyihin tai ilmastoituihin tiloihin). Ilmaverhot soveltuvat erityisesti perusteollisuustiloihin, toisin sanoen tiloihin, joissa ei ole kosteutta – moottorin IP-luokitus on IP22. Ne eivät sovellu tiloihin, joissa on runsaasti pölyä tai jotka ovat erittäin kylmiä tai kuumia – sallittu lämpötila-alue on 5–40 °C!

Sulkuvaikutus saadaan aikaan joko kierrättämällä lämpimästä huonetilasta saatavaa ilmaa tai ilmaa, jota on lisäksi lämmitetty kuumalla vedellä tai sähköisellä jälkilämmittimellä. Ilmastoiduissa tiloissa ilmaverhon käyttö voi säästää huomattavan osan tilojen jäähdytykseen liittyvistä kustannuksista. Verhojen täydellinen toimivuus voidaan taata vain sillä edellytyksellä, että niitä kunnossapidetään jatkuvasti ja säännöllisesti. Kaikkiin niiden toimintaelementteihin pääsee helposti, mikä helpottaa kunnossapitoa.

Ilmaverhokojeen toiminnan tekniset edellytykset:

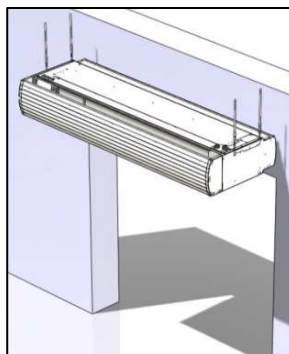


- Käyttöjännite 400 V / 50 Hz (ellei toisin ole tilattu)
- Ympäristön lämpötila enintään 40 °C / laitteen suojaluokitus IP22
- Ilmaverhokoje on suunniteltu tavanomaisiin teollisuusympäristöihin, joissa olosuhteet eivät ole ankarat.

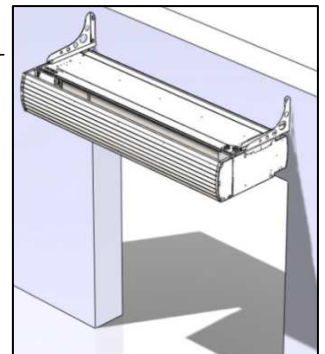
3

Perusvaihtoehdot asennukseen, ilmaverhokojeen kiinnitys

Asennus
vaakasuuntaan –
kattoon



Asennus
vaakasuuntaan –
seinälle



4 Ilmaverhokojeen asennus ja kiinnitys

4 - 1 Asennus kattoon



Oviverho asennetaan verhokoteloon neljästä kiinnityskohdasta (kuudesta, kun kyseessä on 2500 mm:n pituinen malli). Verhon kiinnityskohtiin pääsee käsiksi ulkopuolelta, ja verhoihin on tehtäällä asennettu niittimutterit (M10-kierteet). Tämän vuoksi tätä asennustapaa varten ei ole välttämätöntä irrottaa ja asentaa verhon sivusuojusta. Mittaa verhon paikka (etäisyys katosta) ja ota esiin oikeat mittaiset kierretangot. Merkitse kiinnityskohdat ja poraa reiät asennustappeja ja kiinnitysankkureita varten.

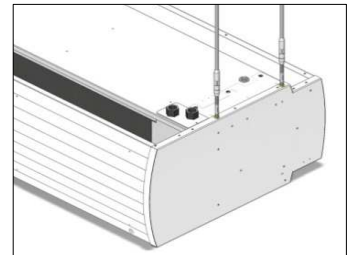
Asenna ensin kierretanko, vasen/oikea kierre, ja kiinnitä se itselukittuvalla mutterilla. Kiinnitä vasen-/oikeakierteiset holkit verhoon ja katossa oleviin kiinnitysankkureihin. Varmista kaikkien vastamutterien oikea kiinnittyminen kokoonpanon kaikkiin osiin. Tarkkaile kierteen loppuasentoa – varo, ettei verho pääse irtomaan ja putoamaan kääntämisen aikana. Tässä järjestelmässä kahta tai useampaa verhoa ei voida liittää toisiinsa lukolla – katso useiden verhojen liittäminen. Verho voidaan lukita lopulliseen asentoonsa holkillla.

(Valinnaisia) lisävarusteita kiinnitykseen ovat seuraavat: 4 kierretankoa, vasen/oikea puoli, kiristin, aluslevy, teräs aluslevy, mutteri ja lukkorengas, betonivaarna (katso asennuskuva).



Käytä vain asianmukaisia ankkureita ja vaarvoja. Arvioi tarkoin asennustilanne ja käytettävien kiinnittimien ja ankkureiden sopivuus sekä rakenteen lujuus. Valmistaja ei ole vastuussa väärin käytetyistä vaarvoista tai muista epäasianmukaisista kiinnittimistä ja asennusmateriaaleista.

Asennuksen jälkeen tarkista molemmista suunnista, että ilmaverhokoje on vaakasuorassa. Varmista, että minkään holkin kiristys ei saa ilmaverhokojetta vääntymään tai taipumaan. Arvioi aina huolellisesti katon/seinän kantokyky. Asenna ilmaverhokoje staattisesti vahvoille palkeille. Mikäli tärinävaimennusta tarvitaan enemmän, on käytettävä ylimääräisiä tärinävaimentimia. Asenna ilmaverhokoje aina kaikista kiinnityskohdista (joita on 4 tai 6).



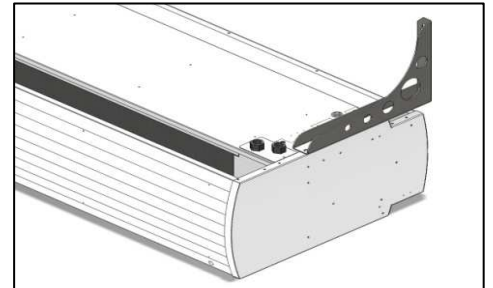
4 - 2 Asennus seinään



Oviverho asennetaan verhokoteloon neljästä kiinnityskohdasta (kuudesta, kun kyseessä on 2500 mm:n pituinen malli). Kiinnityskohtiin pääsee käsiksi ulkopuolelta, ja niissä on M10-kierteet. Mittaa verhon paikka ja seinäkiinnityksen kohdat. Merkitse kiinnityskohdat ja poraa reiät asennustappeja ja kiinnitysankkureita varten.

Verhon seinäkiinnitys tehdään mukana toimitetuilla ruuveilla. Käytä kaikki kiinnitysruuvit ja tärkeät kiinnikkeet.

Käytä vain asianmukaisia ankkureita ja vaarvoja. Arvioi tarkoin asennustilanne ja käytettävien kiinnittimien ja ankkureiden sopivuus sekä rakenteen lujuus. Valmistaja ei ole vastuussa väärin käytetyistä vaarvoista tai muista epäasianmukaisista kiinnittimistä ja asennusmateriaaleista.



5 Ohjaintyytit ja ilmaverhokojeen ohjausvaihtoehdot

5 - 1 ECON-ohjaimet



Econ-ohjaimet on suunniteltu ohjaamaan tuulettimia ja sähkölämmittimiä, ja niihin voi yhdistää ulkoisia laitteita (ovikoskettimia ja huone- tai poistoilmatermostaatteja). Tällaiset perusohjaimet eivät mahdollista ohjaimen vaihtamista (ei koske Econ DUAL -ohjaimia). Ohjaimen toiminta on määritetty sen sähködokumentaatioissa. Ohjain kiinnitetään seinään.

Mitat: L 71 x K 71 x S 25 [mm]

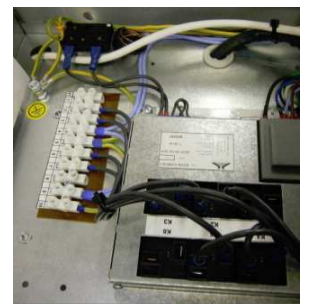
kuva ohjaimesta

kuva Econ-ohjaimen liitännäspäätteistä



Sähkökaavio löytyy ilmaverhokojeen sähkökytkentäkannan alta. Kunkin toimitetun tuotteen kaaviota voi käyttää, mutta sitä voi myös soveltaa asiakkaan erityistarpeiden mukaan tai tuotannollisista syistä.

Ohjaimen mukana toimitetaan erillinen käyttöopas!



5 - 2

Kätevät ohjaimet, joihin voi yhdistää DITRONIC-lisävarusteita



Ditronic-ohjaimet ovat erittäin käteviä ohjaimia tuulettimille ja sähkölämmittimille, ja niihin voi yhdistää ulkoisia laitteita (ovikoskettimia, BMS:ia jne.). Ohjaimessa on useita toimintoja käyttömukavuuden takaamiseksi. Ohjaimen toiminta on määritetty sen sähködokumentaatioissa. Ohjain kiinnitetään seinään.

Mitat: L 148 x K 80 x S 33 [mm]



Sähkökaavio löytyy ilmaverhokojeen sähkökytkentäkannen alta. Kunkin toimitetun tuotteen kaaviota voi käyttää, mutta sitä voi myös soveltaa asiakkaan erityistarpeiden mukaan tai tuotannollisista syistä.



kuva ohjaimesta

kuva Ditronic-ohjaimen liitäntäpääteistä



Ohjaimen mukana toimitetaan erillinen käyttöopas!

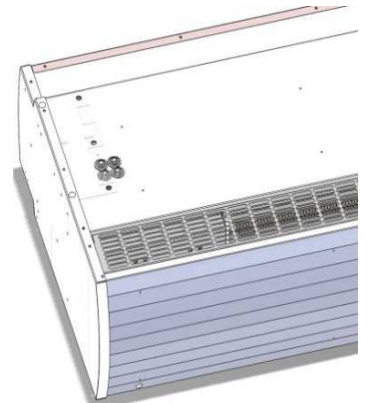
6 Ilmaverhokojeen sähköliitäntä



Liitä valmistellut johdot päätteisiin mukana toimitetun sähködokumentaation mukaisesti. Tämän jälkeen tarkista liitännät ja johdot ja kytke sitten päälle virtalähde. Johtojen läpivientieristimet vakioilma-verhokojeissa sijaitsevat aina ilmaverhokojeen päällä. Tarkastuslevy on avattava johtoja kytkettäessä. Kaikkiin osiin pääsee käsiksi imuritiilan avaamisen jälkeen.

Varmista, että johto ei ole kiertynyt tai vääntynyt millään tavoin. Pidä johdon yksittäisten johtimien vapaat päät riittävän pitkinä, jotta niiden käsittely olisi helpompaa. Leikkaa johto vasta, kun olet varma, että se on riittävän pitkä.

kuva johtojen läpivientieristimistä

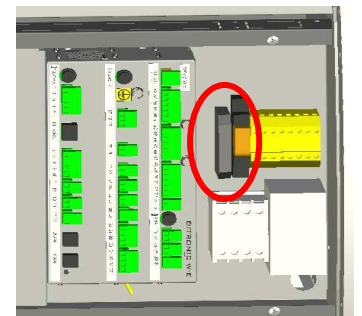
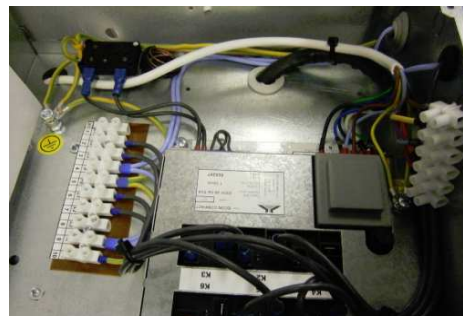


Noudata yleisesti sovellettavia maakohtaisia ohjeita. Ilmaverhokoje on irrotettava verkkovirrasta aina, kun tehdään huoltotöitä. Ilmaverhokojeen tai sen osien liitäntöjen ja maadoituksen on noudatettava määräyksiä. Sähkötöitä saavat suorittaa vain henkilöt, joilla on sähköalan koulutus ja sähköluvat.

Tarkista asennuksen jälkeen kaikki huolellisesti ja suorita myös ilmaverhokojeen käyttöönottotarkastus. Muista täyttää asennustiedot takuutodistukseen. Tarkista sulakkeiden FU1–FU3 (Ditronic) toiminta sisäisten piirien osalta (sulakkeen tiedot on merkitty sähkökoteloon) sekä ulkoisten (valinnaisten) laitteiden toiminta, sillä niillä saattaa olla huomattava vaikutus ilmaverhokojeen toimintaan.

Erittäin harvoin sisäisen piirin sulake voi vaurioitua. Kyseessä on putkisulake. Sulakkeen voi vaihtaa, kun sulakepesää on kallistettu. Vaihda viallinen sulake ja sulje sulakepesä.

Ennen minkään huoltotöiden tekemistä varmista, että ilmaverhokoje on täysin turvattu ja irrotettu verkkovirrasta.



7 Ilmaverhokojeen käyttöönotto ja käynnistys



Ennen ilmaverhokojeen käyttöönottoa suorita ja tarkista seuraavat:

Ilmaverhokojeen kansion ja kotelon eheys	Syöttöjännitteen toimivuus
Ilmaverhokojeen mekaaninen asennus ja kiinnitys	Ilmaverhokojeen kaikkien johtojen oikeat liitännät
Päälle asennetun suojalaitteen kiinnitys ja asetukset	Mekaanisen aineksen ja roskien puuttuminen

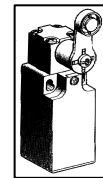
Ilmaverhokojetta käyttöönotettaessa on suoritettava sähkölaitteiden käyttöönottotarkastus määräysten mukaisesti

8 Ilmaverhokojeen valinnaiset lisävarusteet varustetason mukaisesti



Tavallisimmat lisävarusteet ovat termostaatit lämpötilan hallintaan. Eräs lisävarusteista on ovikosketin (magneettinen tai mekaaninen). Ovikosketin on sijoitettu ovisiivekkeisiin tai muuhun oven osaan antamaan merkkejä oven asennosta.

Termostaattien tekniset tiedot: Katso kunkin termostaatin mukana toimitettu käyttöopas
Kysy lisävarusteiden muut tiedot valmistajalta.



9 Perustiedot ilmaverhokojeen huollosta ja kunnossapidosta



Kaikki laitteet tarkistetaan ja testataan aina tehtaalla huolellisesti ennen lähetystä. Yleisimmät virheet aiheutuvat siitä, että ilmaverhokojeen toiminta ymmärretään väärin tai sähkö- ja vesiliitännät tehdään virheellisesti. Tämän vuoksi noudata tarkoin valmistajan ohjeita, jotta välttyisit monimutkaiselta vianmääritykseltä. Älä missään tapauksessa yritä käyttää ilmaverhokojetta muilla kuin määritetyillä liitännöillä – se saattaa toimia hetken aikaa halutulla tavalla tai odotusten mukaan, mutta se voi aiheuttaa peruuttamatonta haittaa kojeelle tai vaurioittaa sitä. Takuu ei kata tällaista vahinkoa.



Li-ilmaverhot on valmistettu laadukkaista osista, jotka eivät vaadi erityistä huoltoa. Ilmaverhokojeen pitkän käyttöiän varmistamiseksi suosittelemme sen kunnossapitoa määritetyin väliajoin tai useammin (käyttökokemukseesi perustuen).



Tarkista ilmaverhokojeen kiinnitys ja/tai pultattujen liitännöiden kireys. Tarkista lisäksi poistosivikkeiden pulttien kireys – niihin pääsee käsiksi verhon sisemmästä sivuseinästä, keskisiivekkeet kiristetään kääntämällä siivekkeitä (kiristämällä sisäpuolista kierretappia).

Tarkista lämmönvaihtimen tila ja poista roskat ja muu aines (imuroi pöly pois tai puhdista pinttynyt lika höyrypesurilla). Jos käytät höyrypesuria, etene aina ilmavirtauksen suuntaan. Valitse alhaisin mahdollinen lämpötila ja höyrynpaine, jotta lämmönvaihdin ei vaurioitu. Anna kuivua vähintään 120 minuuttia puhdistuksen jälkeen. Älä koskaan puhdista vedellä!



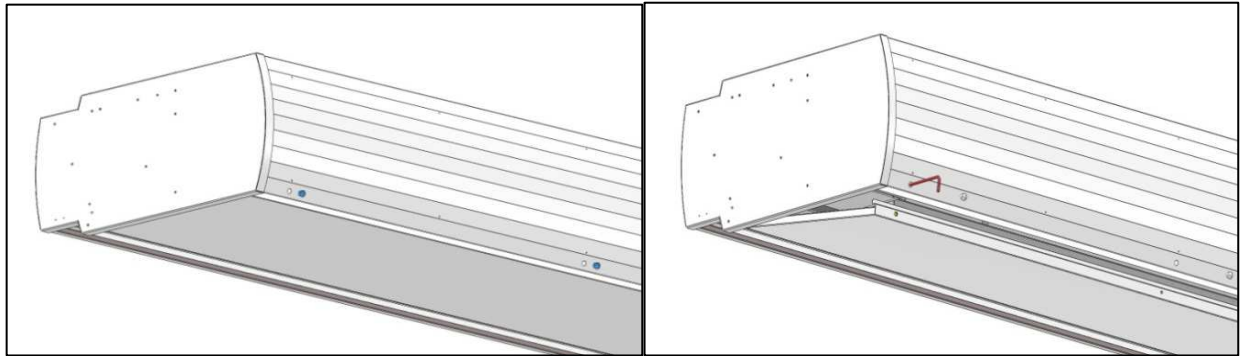
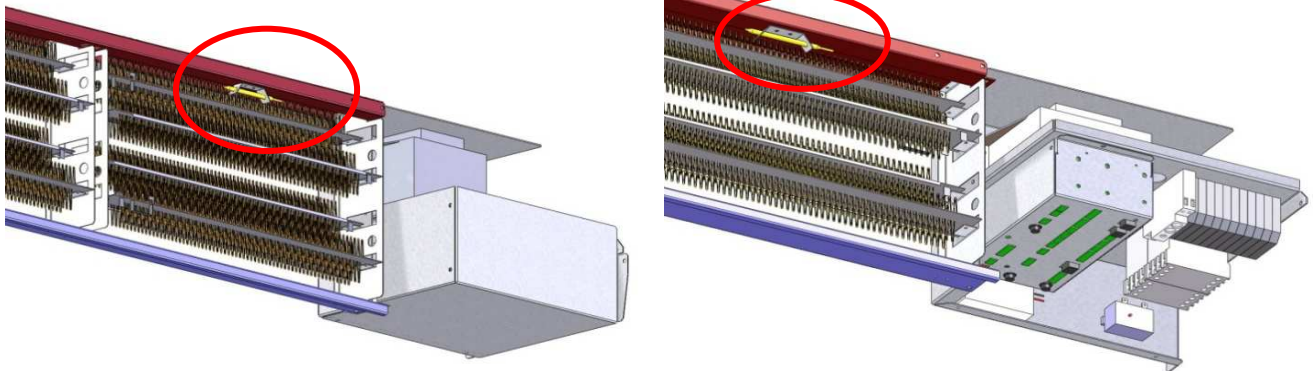
Tarkista, että moottorikotelo ja ilmaverhokojeen sisä-/ulko-osat ovat puhtaat. Älä puhdista moottorikoteloa vedellä! Pyyhi se vain kostealla liinalla – moottorin käämit voivat vaurioitua. Käynnistä ilmaverhokojie aikaisintaan 60 minuutin kuluttua puhdistuksesta, jotta se saa kuivua. Ole varovainen pyyhkiessäsi poistosivikkeiden ritilää – siivekkeet ovat herkkiä – vaurioitumisen vaara!

Ennen talven tuloa tarkista aina jäätymisenestosuoja (jos se on asennettu) – tämä koskee Ditronic-ohjaimia

Tarkista ilmaverhokojeen turvallisuus sähköiskun vaaran osalta sovellettavissa olevien standardien mukaisesti, tähän on sisällytettävä maadoituksen tarkastukset.

Imuritulä, imutilan ja poistosivikkeiden täydellinen puhdistus (kiristys tarvittaessa).

* jos asennettu

Ilmaverhon tarkastuslevyn avaaminenKuva termostaatin sijainnista – Ditrionic-ohjain

Sähkökatkon sattuessa hätätermostaatti voi ylikuumeta ja vioittua. Vikatila on vapautettava painikkeella. Varoitus: Tutki aina termostaatin ylikuumentumisen syy.



!!! Irrota ilmaverhokoje verkkovirrasta ennen mitään sille tehtäviä töitä. Sähköiskun vaara. !!!

Noudata yleisesti sovellettavia maakohtaisia ohjeita ja muita siihen liittyviä säädöksiä. Ilmaverhokoje on irrotettava verkkovirrasta aina, kun tehdään huoltotöitä. Ilmaverhokojeen tai sen osien liitännöiden ja maadoituksen on noudatettava määräyksiä. Sähkötöitä saavat suorittaa vain henkilöt, joilla on sähköalan koulutus ja sähköluvat.

Ota yhteyttä toimittajaan tai jakelijaan huoltosopimuksen solmimiseksi. Näin varmistat säännöllisen huollon ja täydellisen huolenpidon hankimallesi tuotteelle.

10 Tärkeitä varoituksia



Oven ilmaverhot on suunniteltu estämään lämmön tai kylmän ilman häviö ja suodattamaan ja lämmittämään ilmaa sekä erottamaan erillämpöisiä tiloja toisistaan. Kaikenlainen muu käyttö on käyttötarkoituksen vastaista. Valmistaja ei ole vastuussa väärinkäytöstä aiheutuvista vaurioista. Noudata tätä käyttöopasta näiden ilmaverhokojeiden käytössä.

Asennuksen, sähköliitännät ja korjaukset saa suorittaa ainoastaan henkilöstö, jonka ammattitaito on sovellettavissa olevien maakohtaisten asetusten ja standardien mukainen. Lisäksi asiantuntevan yrityksen on tehtävä lämmönsiirtoaineen liitännät.



Seroco Oy
Itämerenkatu 5
00180 Helsinki

Sähköposti: seroco@seroco.fi
www.seroco.fi