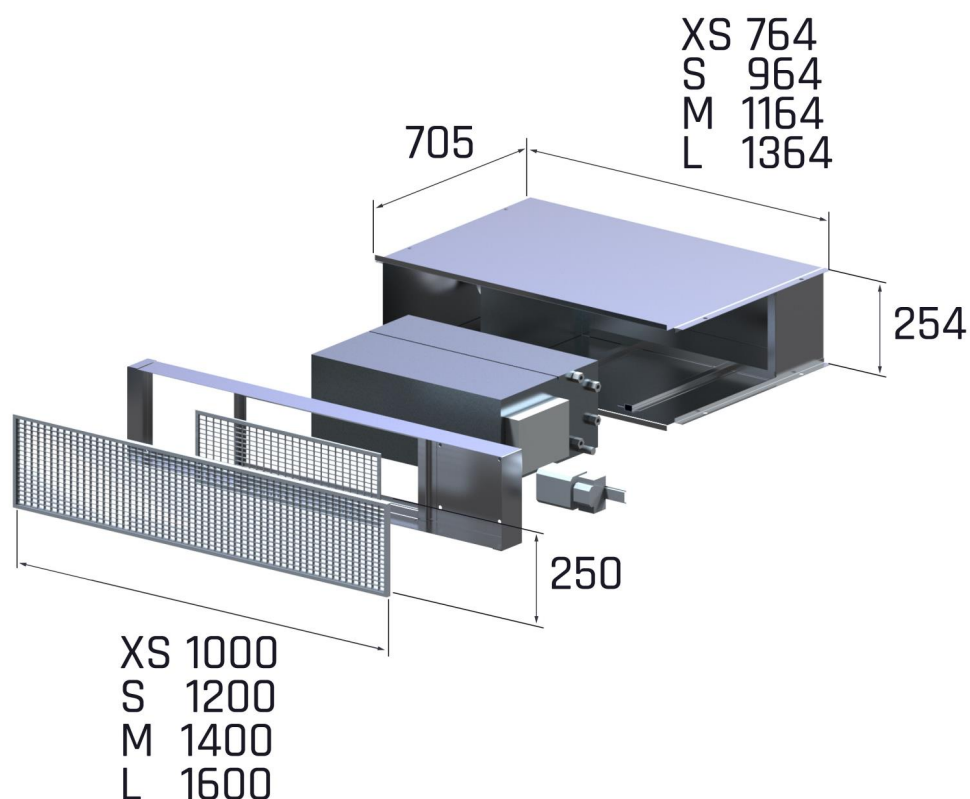


SERO ALVAR PUHALLINKONVEKTORIT

SERO ALVAR puhallinkonvektorit ovat tehokas ja arkkitehtoninen ratkaisu erityisesti hotelleihin, julkisiin rakennuksiin ja asuntoihin. Puhallinkonvektori huolletaan etusäleikön kautta ja ei tarvitse lainkaan erillistä huoltoluukkaa. Halutun toiminnan varmistamiseksi ja käyttömukavuuden maksimoimiseksi mitoitamme laitteet aina tapauskohtaisesti laiteohjelmallamme. Puhallinkonvektoria on saatavilla 4 eri kokoa; XS, S, M ja L riippuen tehon tarpeesta. Koko tuoteperhe sisältää 280 eri vaihtoehtoa soveltuen moniin eri käyttökohteisiin.

- *Arkkitehtoninen*
- *Hiljainen*
- *280 eri vaihtoehtoa, 4 eri tuloilmavaihtoehtoa*
- *Helppo ja nopea huoltaa*
- *Useita eri toimitusvaihtoehtoja*
- *Saatavana EC ja AC puhaltimilla, laadukkaat komponentit*

SERO ALVAR
XS, S, M, L


- Saatavana ilman tuloilmapuhallusta, puhallus takaa keskeltä tai sivusta 125/160 liitännöillä
- Runko on valmistettu vahvasta, ääntä vaimentavasta galvanoidusta teräslevystä, jossa on antikondenssipinnoite.
- Lämmönvaihdin on valmistettu taivutetusta patterista, joka muodostuu rivotetusta hydrofiilisestä alumiinista kupariputkilla ja jakotukilla.
- Saatavana 2-putkijärjestelmällä tai 4-putkijärjestelmällä riippuen tarvittavasta tehosta.
- Matala äänitaso keskinopeudella 28dB(A) 10m² sabine, tehotaso 32dB(A).
- Puhaltimina luotettavat ELKO puhaltimet
- Konvektorille ei tarvita erillistä huoltoluukkua- SERO ALVAR huolletaan etusäleikon kautta. Kaikkiin kytkentöihin päästään helposti käsiksi ja komponentit voidaan tarvittaessa vaihtaa.
- Voidaan toimittaa eri säleiköillä ja lisävarusteilla; kondenssivesipumppu, automatiikka, huonesäätimet
- Laite on käännettävissä oikea- ja vasenkätiseksi, joka helpottaa työmaalla mahdollisten muutosten varalta.

TEKNISET TIEDOT

SERO ALVAR EC 2T		XS2R	XS3R	XS4R	S2R	S3R	S4R	M2R	M3R	M4R	L2R	L3R	L4R
KOKONAISS JÄÄHDYTYSTEHO	kW (10V)	0,88	1,10	1,23	1,40	1,56	1,80	2,04	2,29	2,49	2,95	3,26	3,60
	kW (5V)	0,63	0,79	0,91	0,99	1,13	1,37	1,51	1,71	1,93	2,11	2,41	2,73
	kW (2V)	0,45	0,58	0,68	0,71	0,83	1,02	1,17	1,32	1,50	1,56	1,79	2,04
TUNTUVA JÄÄHDYTYSTEHO	kW (10V)	0,88	1,10	1,23	1,40	1,56	1,80	2,04	2,29	2,49	2,95	3,26	3,60
	kW (5V)	0,63	0,79	0,88	0,99	1,10	1,27	1,50	1,68	1,82	2,10	2,31	2,55
	kW (2V)	0,45	0,56	0,63	0,69	0,76	0,88	1,10	1,24	1,35	1,47	1,62	1,79
VESIVIRTA	l/s	0,042	0,053	0,059	0,067	0,074	0,086	0,097	0,109	0,119	0,140	0,156	0,172
PAINEHÄVIÖ	kPa	4,5	4,9	4,6	5,6	5,5	6,1	6,6	6,9	6,8	6,9	6,9	6,7
ILMAMÄÄRÄ	l/s (10V)	108	117	111	144	158	150	207	222	210	292	306	292
	l/s (5V)	66	71	68	86	94	89	131	140	133	175	183	175
	l/s (2V)	40	43	41	51	56	53	85	91	86	105	110	105
ÄÄNEN TEHOTASO	dB(A) (10V)	52	53	53	59	60	60	53	53	53	59	60	60
	dB(A) (5V)	38	39	39	44	45	45	40	41	41	46	48	48
	dB(A) (2V)	28	28	28	29	29	29	29	29	29	35	36	36
SÄHKÖNSYÖTTÖ	V/Ph/Hz	230/1/50											
SÄHKÖTEHO	W (10V)	23	23	55	34	34	65	36	36	85	65	65	90
JÄNNITE	A (10V)	0,20	0,20	0,35	0,27	0,27	0,45	0,27	0,27	0,55	0,45	0,45	0,55
PUTKIKYTKENTÄ	kpl tuumaa	2 x 3/4" sisäkierre											
KOJEEN KOKO	mm (lpxpk)	700 x 650 x 254			900 x 650 x 254			1100 x 650 x 254			1300 x 650 x 254		
SÄLEIKÖN KOKO	mm (lpxpk)	1000 x 250 x 25			1200 x 250 x 25			1400 x 250 x 25			1600 x 250 x 25		
PAINO	kg	34	35	36	40	41	42	50	51	52	57	58	59

Mitoitusolosuhteet	Toimintarajat
Jäähdytys: Vesi 10/15 °C; Tuleva ilma 25 °C, RH 50 % Lämmitys: Vesi 45/35 °C; Tuleva ilma 21 °C Äänen tehotaso = LW	Maksimi veden lämpötila 80 °C Maksimi patterin toimintapaine 10 bar

TEKNISET TIEDOT

SERO ALVAR EC 4T		XS2R+1R	XS3R+1R	S2R+1R	S3R+1R	M2R+1R	M3R+1R	L2R+1R	L3R+1R
KOKONAIS JÄÄHDYTYSTEHO	kW (10V)	0,85	1,10	1,37	1,50	1,97	2,20	2,85	3,16
	kW (5V)	0,61	0,79	0,97	1,09	1,47	1,65	2,04	2,34
	kW (2V)	0,43	0,58	0,69	0,80	1,13	1,28	1,51	1,74
TUNTUVA JÄÄHDYTYSTEHO	kW (10V)	0,85	1,10	1,37	1,50	1,97	2,20	2,85	3,16
	kW (5V)	0,61	0,79	0,97	1,06	1,45	1,62	2,03	2,24
	kW (2V)	0,43	0,56	0,68	0,74	1,07	1,20	1,42	1,57
VESIVIRTA	l/s	0,041	0,053	0,065	0,072	0,094	0,105	0,136	0,151
PAINEHÄVIÖ	kPa	4,1	4,9	5,3	5,1	6,2	6,4	6,5	6,5
LÄMMITYSTEHO	kW (10V)	0,82	0,87	1,38	1,45	1,98	2,06	2,73	2,82
	kW (5V)	0,61	0,64	1,01	1,06	1,50	1,56	2,01	2,07
	kW (2V)	0,45	0,47	0,73	0,77	1,14	1,19	1,46	1,51
VESIVIRTA	l/s	0,020	0,021	0,033	0,035	0,047	0,049	0,065	0,067
PAINEHÄVIÖ	kPa	1,6	1,7	2,5	2,7	4,9	5,3	8,7	9,3
ILMAMÄÄRÄ	l/s (10V)	103	111	139	150	197	210	278	292
	l/s (5V)	63	68	83	89	124	133	167	175
	l/s (2V)	38	41	49	53	81	86	100	105
ÄÄNEN TEHOTASO	dB(A) (10V)	52	54	58	60	53	54	59	60
	dB(A) (5V)	38	39	44	45	40	41	46	48
	dB(A) (2V)	28	28	31	32	31	31	35	36
SÄHKÖNSYÖTTÖ	V/Ph/Hz	230/1/50							
SÄHKÖTEHO	W (10V)	23	23	34	34	36	36	65	65
JÄNNITE	A (10V)	0,20	0,20	0,27	0,27	0,27	0,27	0,45	0,45
PUTKIKYTKENTÄ	kpl tuumaa	jäähdytys 4 x 3/4" sisäkierre, lämmitys 2 x 1/2 sisäkierre							
KOJEEN KOKO	mm (lpxk)	700 x 650 x 254		900 x 650 x 254		1100 x 650 x 254		1300 x 650 x 254	
SÄLEIKÖN KOKO	mm (lpxk)	1000 x 250 x 25		1200 x 250 x 25		1400 x 250 x 25		1600 x 250 x 25	
PAINO	kg	35	36	41	42	51	52	58	59

Mitoitusolosuhteet	Toimintarajat
Jäähdytys: Vesi 10/15 °C; Tuleva ilma 25 °C, RH 50 %	Maksimi veden lämpötila 80 °C
Lämmitys: Vesi 45/35 °C; Tuleva ilma 21 °C	Maksimi patterin toimintapaine 10 bar
Äänen tehotaso = LW	

Katso esittelyvideo Youtubesta!

<https://youtu.be/3nSCqgd26W8>