

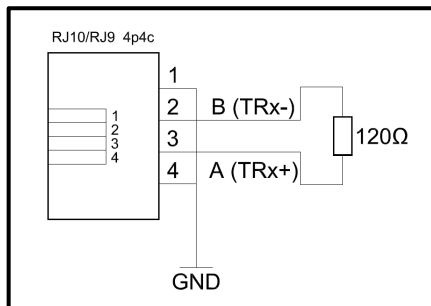
## MODBUS-väyläohjaus

Liitinten kuvaus: (Ditronic Touch -ohjaimen piirilevyssä)

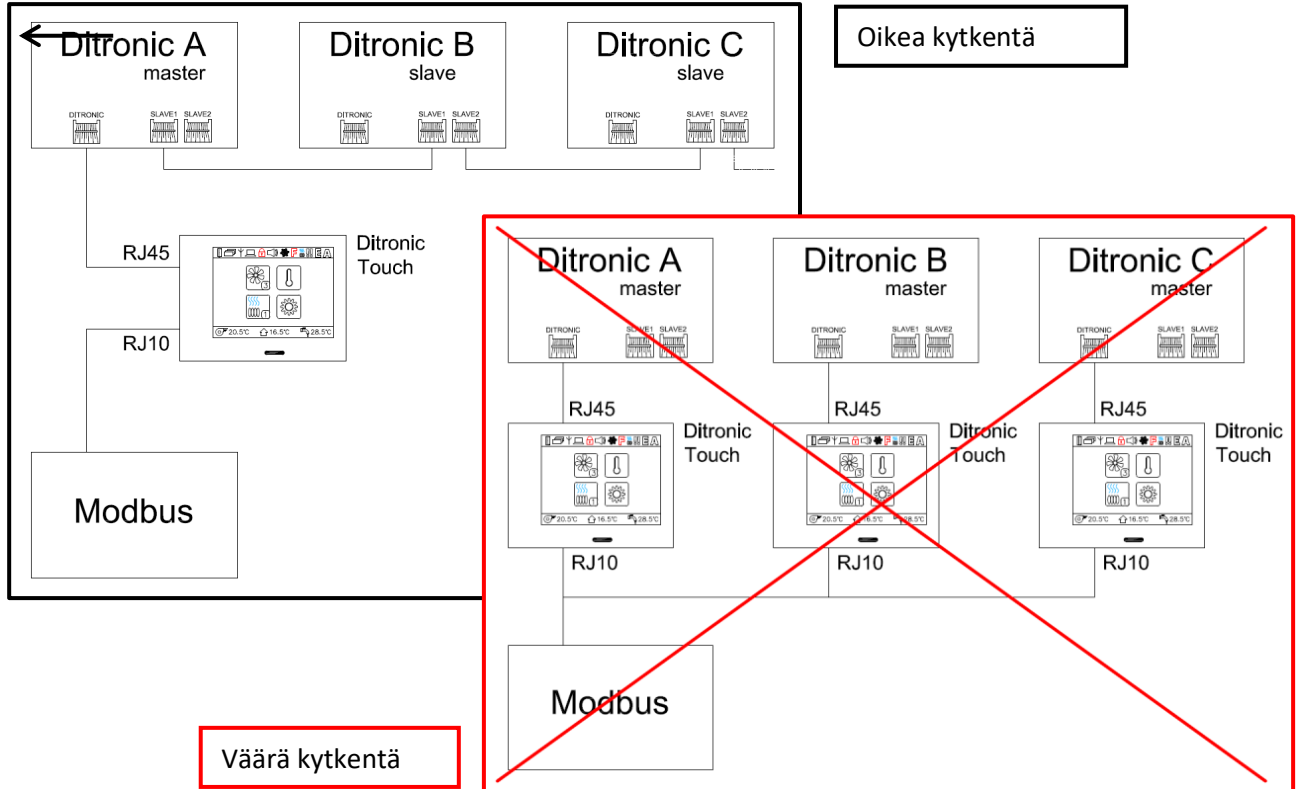
- **PORTTI 1** – **RJ45-tyyppinen liitin** (8-nastainen) – tiedonsiirto ohjaimen ja ohjaussäätimen välillä.
- **PORTTI 2** – **RJ10/RJ9 4P4C -tyyppinen liitin** (puhelin, 4-nastainen) – **Modbus RS485** – parametrien luku ja kirjoitus säätimestä ja säätimeen.

### 1. Modbus RS485 -väylän kytkentä

Kytkentä **RJ10/RJ9 4P4C** -liittimeen Ditronic Touch -ohjaimessa Portti 2



Jokaiseen Ditronic Touch -ohjaimen on asennettu päätevastus 120  $\Omega$  (termistori). Yhtä RS485-väylää ei voi käyttää useiden yksiköiden ohjaamiseen. **Valmistajan määrittelemää isäntä-orja (Master-Slave) -ratkaisua pitää käyttää.**



## 2. MODBUS-väyläohjauksen parametrit

- tiedonsiirtonopeus on 9600 Bd, sis. kahdeksan databittiä, yhden pysäytysbitin ja parillisen pariteettibitin.

## 3. MODBUS-protokollatila

MODBUS-väyläohjauksen tuettu tila on RTU.

## 4. Tuetut toiminnot

- luetaan rekistereitä MODBUS-toiminto 3 (lue holding-rekisterit).
- kirjoitetaan rekistereitä MODBUS-toiminto 16 (kirjoita useita rekistereitä).

## 5. Vain lukumuotoiset rekisterit

Osoite		Kuvaus	Kappale
Heksadesimaali	Desimaali		
0FFFh	4095	huoneen tämänhetkinen lämpötila 0,5 °C:n tarkkuudella	Virhe. Viitteen lähde ei löytynyt..1
1000h	4096	puhallusilman tämänhetkinen lämpötila 0,5 °C:n tarkkuudella	Virhe. Viitteen lähde ei löytynyt.
1001h	4097	lämmönsiirtoaineen tämänhetkinen lämpötila 0,5 °C:n tarkkuudella	Virhe. Viitteen lähde ei löytynyt.
1002h	4098	EC-versio	Virhe. Viitteen lähde ei löytynyt.
1003h	4099	ovikoskettimen tila	Virhe. Viitteen lähde ei löytynyt.
1004h	4100	puhaltimen tämänhetkinen tila	Virhe. Viitteen lähde ei löytynyt.
1005h	4101	bittivirhejoukko	Virhe. Viitteen lähde ei löytynyt.
1006h	4102	ulkoanturin tämänhetkinen lämpötila 0,5 °C:n tarkkuudella	Virhe. Viitteen lähde ei löytynyt.

1007h	4103	vaadittu lämpötila 0,5 °C:n tarkkuudella	4.9
1008h	4104	ohjaimen tilarekisteri	4.10
1009h	4105	ohjelmistopaneelin versio	4.11

## 5.1. HUONEEN LÄMPÖTILA

Asetusalue: <0; 255>

Muoto: lämpötila 0,5 °C:na

Arvo	Merkitys
0	0 °C
1	0,5 °C
...	
100	50 °C
101	51,5 °C

## 5.2. PUHALLUSILMAN LÄMPÖTILA

Asetusalue: <0; 255>

Muoto: lämpötila 0,5 °C:na

Arvo	Merkitys
0	0 °C
1	0,5 °C
...	
100	50 °C
101	51,5 °C
...	

## 5.3. LÄMMÖNSIIRTOAINEEN LÄMPÖTILA

Asetusalue: <0; 255>

Muoto: lämpötila 0,5 °C:na

Arvo	Merkitys
0	0 °C
1	0,5 °C
...	
100	50 °C
101	51,5 °C
...	

## 5.4. EC-VERSIO

Muoto:

Arvo	Merkitys
0	AC-versio
1	EC-versio

## 5.5. OVIKOSKETTIMEN TILA

Muoto:

Arvo	Merkitys
0	Ovi auki
1	Ovi kiinni

## 5.6. PUHALTIMEN TILA

Asetusalue: AC-versio <0; 3>, EC-versio <0; 100>

Muoto:

Arvo	MERKITYS AC-VERSIO	MERKITYS EC-VERSIO
0	puhallin pois päältä	puhallin pois päältä
1	1	1 %
...		
3	3	3 %
..	Käyttämättömät arvot	
100	Käyttämättömät arvot	100 %

## 5.7. BITTIVIRHEJOUKKO

Muoto:

<b>b15</b>	
<b>b14</b>	
<b>b13</b>	
<b>b12</b>	
<b>b11</b>	
<b>b10</b>	
<b>b9</b>	
<b>b8</b>	
<b>b7</b>	
<b>b6</b>	Ulkolämpötila-anturin virhe
<b>b5</b>	Orjaverhon virhe
<b>b4</b>	Jäätymisenestosuoja aktiivinen
<b>b3</b>	Oviverhon tiedonsiirtovirhe
<b>b2</b>	Puhallusilma-anturin virhe
<b>b1</b>	Huoneanturin virhe

<b>b0</b>	Moottorivirhe
-----------	---------------

Looginen bx ilmaisee asianmukaista aktiivista virhettä.

## 5.8. ULKOANTURIN LÄMPÖTILA

Asetusalue: (-127; 128)

Muoto: Lämpötila ilmoitettu 0,5 °C:n tarkkuudella.

Arvo	Merkitys
-127	-63,5 °C
-126	-63 °C
...	
-1	-0,5 °C
0	0 °C
1	0,5 °C
...	
198	99 °C
199	99,5 °C

## 5.9. LÄMPÖTILA

Asetusalue: <0; 255>

Muoto: Lämpötila ilmoitettu 0,5 °C:n tarkkuudella.

Arvo	Merkitys
0	0 °C
1	0,5 °C
...	
100	50 °C
101	51,5 °C
...	

## 5.10. OHJAIMEN TILAREKISTERI

Ensimmäisen ajon arvo / oletus: 0x01

Muoto:

<b>b15</b>	
<b>b14</b>	
<b>b13</b>	
<b>b12</b>	
<b>b11</b>	
<b>b10</b>	
<b>b9</b>	
<b>b8</b>	
<b>b7</b>	Ditronicin sähkökäyttöisen mallin signalointi
<b>b6</b>	Aktiivisen ovikoskettimen signalointi
<b>b5</b>	Aktiivisen ulkolämpötila-anturin signalointi
<b>b4</b>	Aktiivisen aikataulun signalointi

<b>b3</b>	Lämmitys on aktiivinen
<b>b2</b>	
<b>b1</b>	Paneeli PÄÄLLE (HW-painike paneelissa)
<b>b0</b>	

## 5.11. OHJELMISTOPANEELIN VERSIO

Arvo	Merkitys
123	SW 1.23

## 6. REKISTERIEN KIRJOITTAMINEN

Osoite		Kuvaus	Kappale
Heksadesimaali	Desimaali		
1FFFh	8191	Vaadittu puhaltimen tila	5.1
2000h	8192	Vaadittu lämmityksen tila	Virhe. Viitteen lähde ei löytnyt .

### 6.1. PUHALTIMEN TILA

Asetusalue: AC-versio <0; 3>, EC-versio <0; 100>

Muoto:

Arvo	MERKITYS AC-VERSIO	MERKITYS EC-VERSIO
0	Puhallin pois päältä	Puhallin pois päältä
1	Puhallintaso 1	1 %
...		
3	Puhallintaso 3	3 %
..	Käyttämättömät arvot	
100	Käyttämättömät arvot	100 %

### 6.2. LÄMMITYKSEN TILA

Asetusalue: AC-versio < 0; 3 >, EC-versio < 0; 3 >

Muoto:

Arvo	Merkitys
------	----------

0	Lämmitys pois päältä
1	Lämmitystaso 1
...	
3	Lämmitystaso 3

## 7. MODBUS Lite -tietorekisterit

Osoite		Kuvaus	Kappale
Heksadesimaali	Desimaali		
2FFFh	12287	Tilan lämpötila	Virhe. Viitteen lähde ei löytynyt.
3000h	12288	Ulkolämpötila	Virhe. Viitteen lähde ei löytynyt.
3001h	12289	Puhaltimen nopeuden raja-arvo 3/100 %	Virhe. Viitteen lähde ei löytynyt.
3002h	12290	Puhaltimen nopeuden raja-arvo 2/80 %	Virhe. Viitteen lähde ei löytynyt.
3003h	12291	Puhaltimen nopeuden raja-arvo 1/60 %	Virhe. Viitteen lähde ei löytynyt.
3004h	12292	Puhaltimen nopeuden raja-arvo 40 %	Virhe. Viitteen lähde ei löytynyt.
3005h	12293	Puhaltimen nopeuden raja-arvo 20 %	Virhe. Viitteen lähde ei löytynyt.

## 7.1. TILAN LÄMPÖTILA

Alue: klassinen malli (< 0; 200)

Muoto: Lämpötila ilmoitettu 0,5 °C:n tarkkuudella.

Arvo	Merkitys
0	0 °C
1	0,5 °C
...	
100	50 °C
101	51,5 °C
...	

## 7.2. ULKOLÄMPÖTILA

Alue: klassinen malli (-200; 200)

Muoto: Lämpötila ilmoitettu 0,5 °C:n tarkkuudella.

Arvo	Merkitys
-199	-99,5 °C
-198	-99 °C
...	
-1	-0,5 °C
0	0 °C
1	0,5 °C
...	
198	99 °C
199	99,5 °C

## 7.3. PUHALTIMEN NOPEUDEN RAJA-ARVO 3/100 %

Alue: klassinen malli (-200; 200)

Merkitys: Jos ulkolämpötila laskee raja-arvoon tai sen alle, puhallin kytkeytyy oven ollessa auki päälle 100 %:n teholla (EC-versio) tai nopeudella 3 (AC-versio).

Huomaa: Puhaltimen nopeuksien rajalämpötila-arvot on järjestettävä järjestyksessä 3/100 % < 2/80 % < 1/60 % < 40 % < 20 % (ehto "< 40 % < 20 %" koskee vain EC-versiota).

Muoto: Lämpötila ilmoitettu 0,5 °C:n tarkkuudella.

Arvo	Merkitys
-199	-99,5 °C
-198	-99 °C
...	
-1	-0,5 °C
0	0 °C
1	0,5 °C
...	
198	99 °C
199	99,5 °C



## 7.4. PUHALTIMEN NOPEUDEN RAJA-ARVO 2/80 %

Alue: klassinen malli (-200; 200)

Merkitys: Jos ulkolämpötila laskee raja-arvoon tai sen alle, ja on korkeampi kuin lämpötila 3/100 %, puhallin kytkeytyy oven ollessa auki päälle 80 %:n teholla (EC-versio) tai nopeudella 2 (AC-versio).

Huomaa: Puhaltimen nopeuksien rajalämpötila-arvot on järjestettävä järjestyksessä 3/100 % < 2/80 % < 1/60 % < 40 % < 20 % (ehto "< 40 % < 20 %" koskee vain EC-versiota).

Muoto: Lämpötila ilmoitettu 0,5 °C:n tarkkuudella.

Arvo	Merkitys
-199	-99,5 °C
-198	-99 °C
...	
-1	-0,5 °C
0	0 °C
1	0,5 °C
...	
198	99 °C
199	99,5 °C

## 7.5. PUHALTIMEN NOPEUDEN RAJA-ARVO 1/60 %

Alue: klassinen malli (-200; 200)

Merkitys: Jos ulkolämpötila laskee raja-arvoon tai sen alle, ja on korkeampi kuin lämpötila 2/80 %, puhallin kytkeytyy oven ollessa auki päälle 60 %:n teholla (EC-versio) tai nopeudella 1 (AC-versio). Klassisessa mallissa raja-arvoa korkeammat lämpötilat eivät kytke puhallinta päälle.

Huomaa: Puhaltimen nopeuksien rajalämpötila-arvot on järjestettävä järjestyksessä 3/100 % < 2/80 % < 1/60 % < 40 % < 20 % (ehto "< 40 % < 20 %" koskee vain EC-versiota).

Muoto: Lämpötila ilmoitettu 0,5 °C:n tarkkuudella.

Arvo	Merkitys
-199	-99,5 °C
-198	-99 °C
...	
-1	-0,5 °C
0	0 °C
1	0,5 °C
...	
198	99 °C
199	99,5 °C

## 7.6. PUHALTIMEN NOPEUDEN RAJA-ARVO 40 %

Alue: klassinen malli (-200; 200)

Merkitys: Jos ulkolämpötila laskee raja-arvoon tai sen alle, ja on korkeampi kuin lämpötila 1/60 %, puhallin kytkeytyy oven ollessa auki päälle 40 %:n teholla (EC-versio). AC-versiossa rekisteri pysyy käyttämättömänä ja voi sisältää minkä tahansa arvon.

Huomaa: Puhaltimen nopeuksien rajalämpötila-arvot on järjestettävä järjestyksessä 3/100 % < 2/80 % < 1/60 % < 40 % < 20 % (ehto “< 40 % < 20 %” koskee vain EC-versiota).

Muoto: Lämpötila ilmoitettu 0,5 °C:n tarkkuudella.

Arvo	Merkitys
-199	-99,5 °C
-198	-99 °C
...	
-1	-0,5 °C
0	0 °C
1	0,5 °C
...	
198	99 °C
199	99,5 °C

## 7.7. PUHALTIMEN NOPEUDEN RAJA-ARVO 20 %

Alue: klassinen malli (-200; 200)

Merkitys: Jos ulkolämpötila laskee raja-arvoon tai sen alle, ja on korkeampi kuin lämpötila 40 %, puhallin kytkeytyy oven ollessa auki päälle 20 %:n teholla (EC-versio). Raja-arvoa korkeammat lämpötilat eivät kytke puhallinta päälle (EC-versio). AC-versiossa rekisteri pysyy käyttämättömänä ja voi sisältää minkä tahansa arvon.

Huomaa: Puhaltimen nopeuksien rajalämpötila-arvot on järjestettävä järjestyksessä 3/100 % < 2/80 % < 1/60 % < 40 % < 20 % (ehto “< 40 % < 20 %” koskee vain EC-versiota).

Muoto: Lämpötila ilmoitettu 0,5 °C:n tarkkuudella.

Arvo	Merkitys
-199	-99,5 °C
-198	-99 °C
...	
-1	-0,5 °C
0	0 °C
1	0,5 °C
...	
198	99 °C
199	99,5 °C