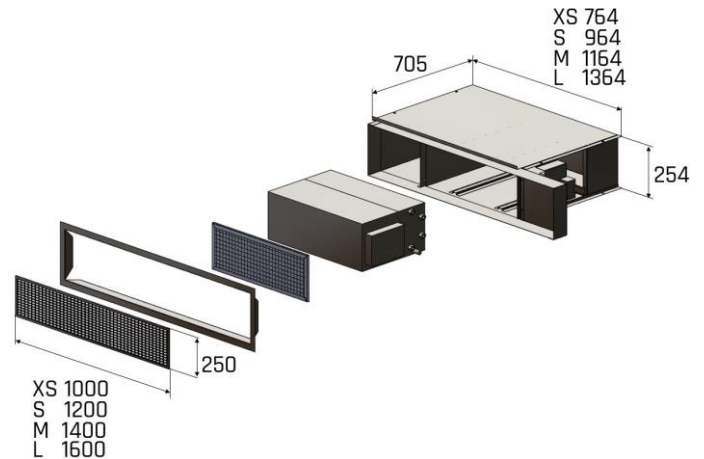


ASENNUS-, KÄYTTÖ- JA HUOLTO-OPAS SERO ALVAR



Lue tämä käyttöopas huolellisesti ennen laitteen asennusta ja käyttöä. Laita opas talteen, jotta siitä voidaan myöhemminkin katsoa tietoja, koskien laitteen käyttöä ja huoltoa. Tämä käyttöopas koskee SERO ALVAR malleja XS, S, M ja L.

Valmistaja/myyjä ei ole vastuussa vahingoista, jotka aiheutuvat laitteiden virheellisestä asennuksesta, käytöstä tai huollosta tai tämän käyttöoppaan tai minkään tarkastus-, korjaus- ja huoltovaatimuksen noudattamatta jättämisestä.

SISÄLLYSLUETTELO

1.	Varoitukset.....	2
2.	Laitteen vastaanotto.....	2
3.	Laitteen kuvaus ja mitat.....	2
4.	Käytön rajoitukset.....	3
5.	Laitteen asentaminen.....	3
6.	Sähköliitännät.....	4
7.	Puhdistus ja huolto.....	5
8.	Toimintahäiriöt ja korjaustoimenpiteet.....	6

Liitteet: Kytkenkäkaavio

1. VAROITUKSET



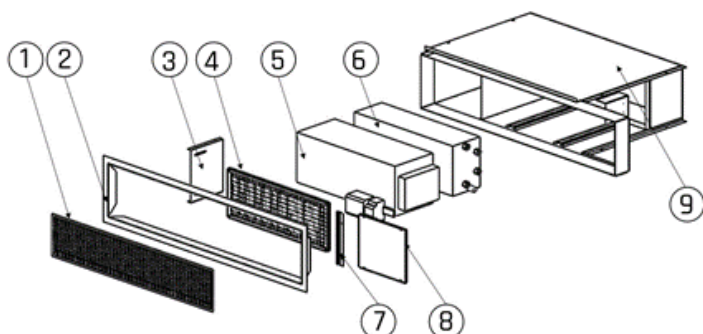
VALMISTAJA EI OLE VASTUUSSA MUUTOKSISTA JA VIRHEISTÄ VESI- JA SÄHKÖLIITÄNNÖISSÄ

- Laite on asennettava noudattaen kansallisia turvamääräyksiä ja kääntymällä myyjän tai pätevän asiantuntijan puoleen.
- Jäljempänä annettujen ohjeiden laiminlyönti tai laitteen väärinkäyttö saavat takuun raukeamaan välittömästi.
- Huollon saa suorittaa vain pätevät asiantuntijat.
- Varmista, että laite ei ole kytketty sähköverkkoon ennen huoltotoimia tai laitteen sisäisten osien käsittelyä.
- Älä asenna tai käytä vaurioituneita laitteita.
- Toimintahäiriön sattuessa sammuta laite, irrota laite sähköverkosta ja käänny myyjän tai pätevien asiantuntijoiden puoleen.
- Hävitä pakkausmateriaalit ympäristömääräysten mukaisesti.

2. LAITTEEN VASTAANOTTO

- Tarkista toimitushetkellä, että tilauksen ja lähetysluettelon tiedot vastaavat toisiaan.
- Varmista, että pakkaus on ehjä. Jos havaitset virheellisiä tietoja, vaurioita tai toimintahäiriöitä, niistä on mainittava toimituksen yhteydessä ja ilmoitettava viipymättä valmistajalle.
- Varastoi laite sääolosuhteilta suojattuna paikassa, jonka lämpötila on välillä -10 °C ja 55 °C.
- Laitetta on käsiteltävä ja se on asennettava erityisen huolellisesti, jotta sen herkäät osat eivät vaurioidu. Apuna voidaan käyttää nostinta.
- Laitetta on tuettava neljästä kulmasta. Älä nosta tai siirrä laitetta vesiliitännöistä tai lauhteenpoistimesta.

3. LAITTEEN KUVAUS JA MITAT



KOMPONENTIT

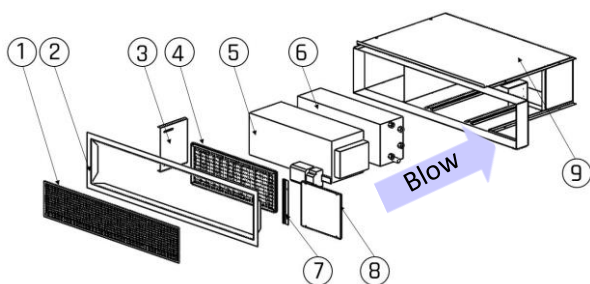
- 1 Etusäleikkö
- 2 Kiinnityskehikko (vain malli design)
- 3 Kiinnityslevy (vain malli design)
- 4 Suodatin
- 5 Puhallinosa
- 6 Vesipatteri
- 7 Suodattimen kiinnityslevy, siipimutterilla
- 8 Tarkistusluukku
- 9 Asennuskehikko

4. KÄYTÖN RAJOITUKSET

- Virtauksen maksimilämpötila 80 °C
- Virtauksen minimilämpötila 4 °C
- Suurin sallittu käyttöpaine 10 bar
- Huoneen minimilämpötila 4 °C

5. LAITTEEN ASENTAMINEN

- Kiinnitä laite kattoon tai kiinteään tukeen, joka ei täris.
- Älä asenna laitetta paikkaan, jossa se altistuu auringonvalolle, lämmönlähteille, höyrylle tai syttyville kaasuille.
- Asenna laite siten, ettei ilmanotto- ja poistokanavia ole tukittu. Ilman on päästävä vapaasti kiertämään ilmastoidussa tilassa.

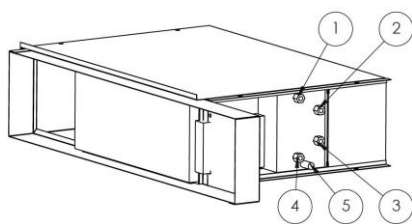


- Asenna ensin asennuskehikko (9) tukevasti kiinteään rakenteeseen käyttäen aluslevyjä ja muttereita. Varmista vesivaa'alla, että laite on täysin vaakasuorassa, ja kiinnitä sitten mutterit ja vastamutterit. On suositeltavaa asentaa asennuskehikko rakennustoimenpiteiden alkuvaiheessa ja muut osat vasta kun ne eivät ole alttiita rakennusaikaiselle pölylle ja lialle.

- Irroita tarkastusluukun (8) 4 ruuvia jolloin suodatin lähtee irti. (Osa (7) on kiinni siipimutterilla tarkastusluukussa (8)). **Huom! Suodattimen voi vaihtaa irrottamalla vain osa (7).** Ensimmäinen toimituserä sisältää osat 9, 8, 7 ja 4 asennettuna kehikkoon. Toinen toimituserä sisältää osat 5 ja 6. Säleikkö (1) toimitetaan viimeisenä.

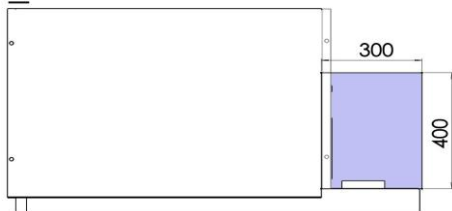
- Suodattimen irrottamisen jälkeen työnnetään ensin patteri (6) ja sitten puhallin (5) sisälle kehikkoon. **Huom! Puhallus kohti patteria.**

- Osat (2) ja (3) toimitetaan ainoastaan design säleikön yhteydessä. (Erillistilaus/Lisävaruste). Design säleikkö tarvitsee erillisen kiinnityskehikon (2).

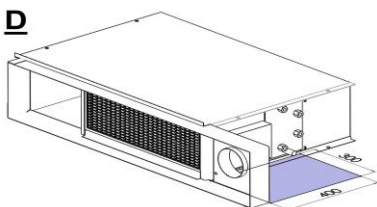


- Kytke vesipatteri käyttäen putkiyhdistäjiä! Kylmä vesi sisään (4). Kylmä vesi ulos (1). Lämmin vesi sisään (3). Lämmin vesi ulos (2). Kytke kondenssivesiputki (5) DN 20 uros putkeen ja varmista riittävä luonnollinen kallistus. Tarkista että kaikki liittimet ovat avattavissa etusäleiköstä päin! Jos luonnollista kallistusta ei saada yhteeseen voidaan lisätä kondenssivesipumppu. Pumppu kytketään DN 20 uros liittimeen. Tarkista kondenssivesipumpun toiminta kaatamalla vettä n. 300mm kondenssivesilautaselle ja varmista että pumppu käynnistyy ja kun allas on tyhjentynyt se sammuu.

D

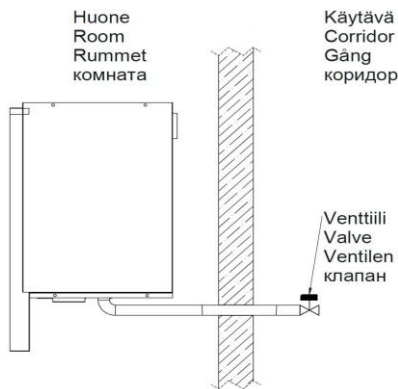


D



- Asenna takaisin suodatin (4) ja etusäleikko (1) kiinnityskehikseen.

- Huomioi että malli D tarvitsee erillisen huoltoluukun min. 300 X 400 mm koska tuloilma-aukko on asennettu tarkistusluukun kohdalle. Vaihtoehtoisesti tuloilma voidaan liittää erillisellä n. 500mm joustavalla liitoksella kaulukseen, jolloin huoltoluukua ei tarvita.



- Kytke venttiili ja toimilaite valmistajan ohjeiden mukaisesti. Suositeltavaa on asentaa venttiili ja toimilaite esim. hotellihuoneissa käytävälle.

6. SÄHKÖLIITÄNNÄT



Sähköliitännät on tehtävä voimassa olevien kansallisten sähkömääräysten mukaisesti. Ennen liitännöjen tekemistä laitteen virta on kytkettävä pois päältä.

Tee liitännät liitteenä olevan kytkentäkaavion ohjeiden mukaan ottaen huomioon laitteen tyypin ja lisävarusteet. Johdotuksen jälkeen johdot on kiinnitettävä tiukasti rakenteeseen, jotta niistä ei olisi haittaa lähellä olevien laitteiden huollolle.

Virheelliset liitännät ja kansallisten määräysten noudattamatta jättäminen mitätöi valmistajan takuun ja muun vastuun.

7. PUHDISTUS JA HUOLTO

Ennen huoltoa varmista, että laitteen virta on kytketty pois päältä.
Vain pätevät asiantuntijat saavat tehdä huoltotöitä.

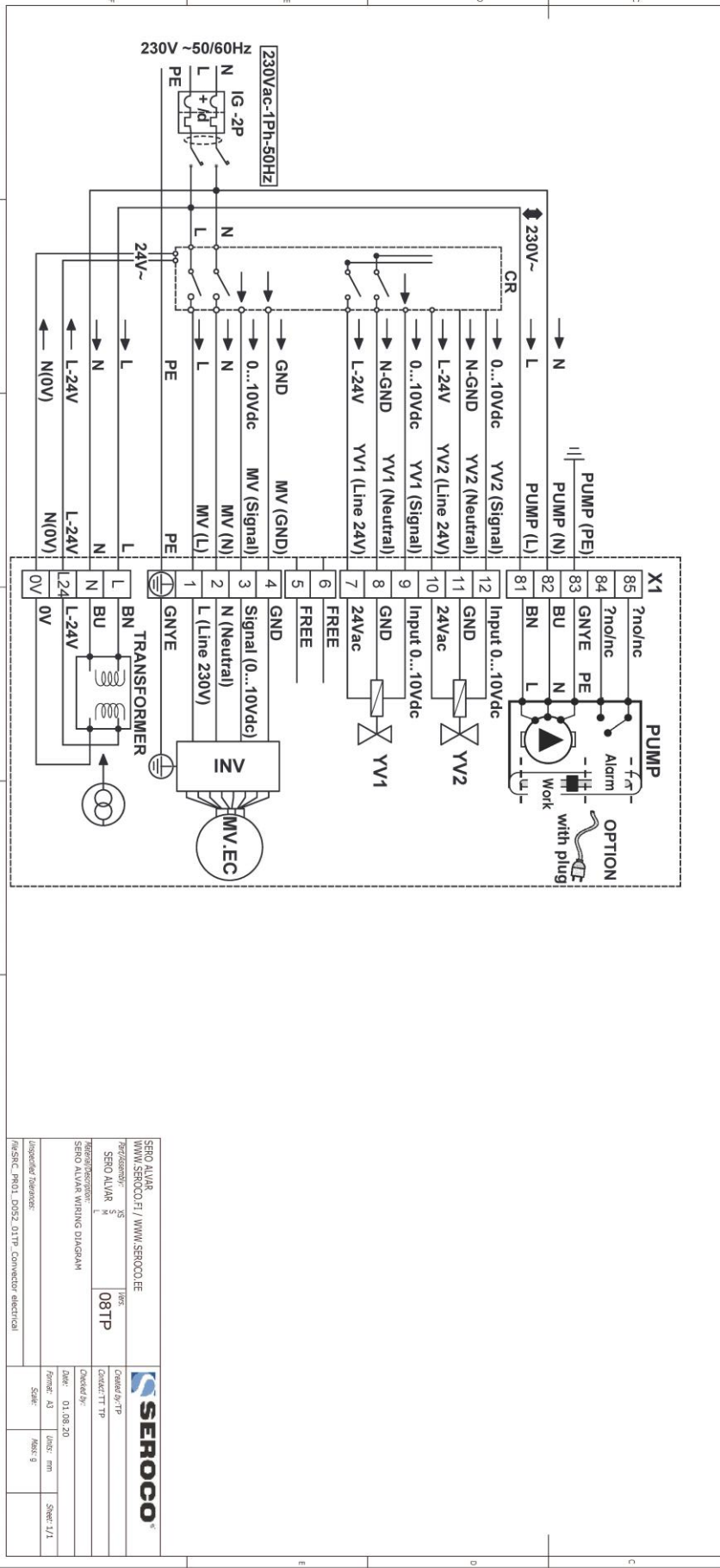
HUOLTOTOIMENPITEET JA HUOLTOVÄLIT

OSA	HUOLTOTOIMENPITEET	HUOLTOVÄLI
Säleikkö	Poista säleikkö ja pyyhi kostealla liinalla. Tarvittaessa huuhtelee vedellä ja kuivaa ennen asennusta takaisin.	Vähintään kerran vuodessa tai tarvittaessa.
Suodatin	Poista ensin säleikkö, jolloin voit irrottaa suodattimen. Puhdista säleikkö imuroimalla varovasti ja asenna se takaisin.	Vähintään kerran vuodessa tai tarvittaessa
Kondenssivesiallas ja vesipatteri	Poista etusäleikkö, suodatin ja etusäleikön asennuskehikko (Katso myös kuva s.2). Vedä ensin puhallinosa ulos, jonka jälkeen voit irrottaa vesipatteriosan, jonka alla on myös kondenssivesiallas. Puhdista kondenssivesiallas ja vesipatteri huuhtelemalla haalealla vedellä ja tarvittaessa pese varovasti harjalla. Varo vahingoittamasta patterin alumiinisia lamelleja. HUOM!! On tärkeää liittää vesipatteri putkiyhdistäjillä, jolloin vesipatterin irrotus onnistuu vaivattomasti!	Suosittelavaa kerran viidessä vuodessa tai tarvittaessa.

8. TOIMINTAHÄIRIÖT JA KORJAUSTOIMENPITEET

TOIMINTAHÄIRIÖT	KORJAUSTOIMENPIDE
Puhallin ei käy	<ul style="list-style-type: none">• varmista, että laitteen virta on kytketty päälle• tarkista, että kytkimet toimivat eikä sulakkeita ole palanut• tarkista huonesäätimen asetusarvot• tarkista, että laitteen liitännät on tehty oikein vain ammattitaitoisen henkilöstön toimesta
Ilmavirtaus on heikko	<ul style="list-style-type: none">• valitse suurempi puhaltimen asetus• vaihda tai puhdista suodatin
Laitteesta vuotaa vettä	<ul style="list-style-type: none">• tarkkaile vesiputkien eristystä ja paranna sitä tarvittaessa• kiristä vesiliitännät• kiinnitä laite täysin vaakasuoraan• puhdista tippa-allas• tarkista ja puhdista kondenssivesiviemäri• tarkkaile, että kondenssipumppu toimii asianmukaisesti• tarkista kondenssiveden keräysaltaan kaltevuus
Laite ei jäähdytä tai lämmitä	<ul style="list-style-type: none">• laske/nosta termostaatin asetuslämpötilaa;• tarkista, että jäähdyttimen tai lämminvesivaraajan ja kiertovesipumpun virta on kytketty päälle• ilmaa vesiputket• tarkista, ettei lämmittimen/jäähdyttimen alueelle ole asennettu termostaattia• puhdista ilmansuodatin

FI	EN	SE	ET	RU
SERO ALVAR KYTKENTÄKAAVIO	SERO ALVAR WIRING DIAGRAM	SERO ALVAR Elektrisk anslutning	SERO ALVAR ЭЛЕКТРИЧЕСКАЯ СХЕМА ПОДКЛЮЧЕНИЯ	SERO ALVAR Схема подключения
GNVE Kellari/Virtaa	GNVE Yellow / Green	GNVE Gnd/Gron	GNVE Колана / Rotiline	GNVE Желтый/Зеленый
BN Ruskea	BN Blue	BN Brun	BN Синий	BN Синий
BU Punainen	BU Phase (230V -line)	BU Färg 230V	BU Фаза (230V -line)	BU Фаза обмотки 230 V
L Vaite 230 V	L Neutral	L Forsdring pumpen	L Neutral	L Петля обмотки
N Pumpun sydte	N GND	N Land	N Maanitus	N Петля обмотки
PE Maan	PE GND reference for the signal	PE 0 - signalet	PE Signaal (0...10Vdc)	PE Петля обмотки
GND Nolla - signaali	GND Control signal (0...10Vdc)	GND Signalet	GND Signaal (0...10Vdc)	GND Петля обмотки
Sign Signaal 0-10 V DC	Sign EC fan motor (for Brushless)	Sign EC Pumpen	Sign EC pump	Sign Петля обмотки
MV/EC EC Pumalin	MV/EC Inverter (or Drive) for EC motor	MV/EC Inverter	MV/EC Inverter	MV/EC EC насос
INV Invertteri	INV Electr. terminal board (with user side terminals)	INV Terminalblocket	INV Rvillides	INV Инверторы
X1 Rvillitin	X1 Transformer 230V/24V with insulation protection (for power supply of any auxiliary equipment 24V).	X1 230/24V transformator, isolerad	X1 Transformator 230V/24V	X1 Электропитание
TRANSFO suojaisestely	TRANSFO RIMER	TRANSFO RIMER	TRANSFO RIMER	TRANSFO RIMER
PUMP Kondensspumpun halyksella	PUMP Lisäaitteet	PUMP Kondensspumpen med larm	PUMP Tilbehør	PUMP Клапан охлаждения
YV1 Jaahdyysventiili	YV1 Condensate pump with alarm switch. Contact type/retating (no/no): refer to the pump's manual	YV1 Kylingsventilen	YV1 Kälteventil	YV1 Клапан охлаждения
YV2 Lamityysventiili	YV2 Secondary coil valve	YV2 Värmeventilen	YV2 Ruumin regulator	YV2 Клапан отопления
CR Huonosaläin	CR Remote control	CR Rumskontroll	CR Ruuvallit	CR Комнатный термостат
IG - 2P Tuuväkytkin	IG - 2P Thermomagnetic switch	IG - 2P Säkerhetsbrytare	IG - 2P Tuuvallit	IG - 2P Выключатель безопасности



The reproduction, distribution and utilization of this document as well as the communication of its content to third parties without prior written permission by SEROCO is prohibited.

SERO ALVAR		SEROOCO	
WWW.SEROOCO.FI / WWW.SEROOCO.EE		SEROOCO	
Projektori	25	081TP	081TP
SERO ALVAR	K		
Aluevalmistaja	K		
SERO ALVAR WIRING DIAGRAM			
Dater	01.08.20	Uscs	mm
Fermit	A3	Scsac	Mass 9
Uusikuvitus			
Maasrc	PM01_D082_01TP_Convector electrical		

