

## ASENNUS-, KÄYTTÖ- JA HUOLTO-OPAS SERO CABINET / WOCABINET

### SERO CABINET



SERO FC1



SERO FC2



SERO CC1



SERO CC2

### SERO WOCABINET



SERO F1



SERO F2



SERO C1



SERO C2

Lue tämä käyttöopas huolellisesti ennen laitteen asennusta ja käyttöä. Laita opas talteen, jotta siitä voidaan myöhemminkin katsoa tietoja, koskien laitteen käyttöä ja huoltoa. Tämä käyttöopas koskee malleja: FC1 EC/AC, FC2 EC/AC, CC1 EC/AC, CC2 EC/AC, F1 EC/AC, F2 EC/AC, C1 EC/AC, C2 EC/AC

Valmistaja/myyjä ei ole vastuussa vahingoista, jotka aiheutuvat laitteiden virheellisestä asennuksesta, käytöstä tai huollosta tai tämän käyttöoppaan tai minkään tarkastus-, korjaus- ja huoltovaatimuksen noudattamatta jättämisestä.

### SISÄLLYSLUETTELO

1.	Varoitukset.....	2
2.	Laitteen vastaanotto.....	2
3.	Laitteen kuvaus ja mitat.....	2
4.	Käytön rajoitukset.....	3
5.	Laitteen asentaminen.....	3
6.	Sähköliitännät.....	5
7.	Puhdistus ja huolto.....	6
8.	Toimintahäiriöt ja korjaustoimenpiteet.....	7

Liitteet: Kytkenäkaavio

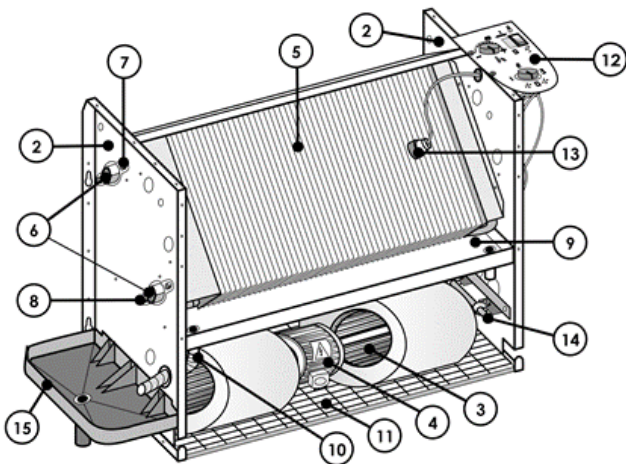
**1. VAROITUKSET**

**VALMISTAJA EI OLE VASTUUSSA MUUTOKSISTA JA VIRHEISTÄ VESI- JA SÄHKÖLIITÄNNÖISSÄ**

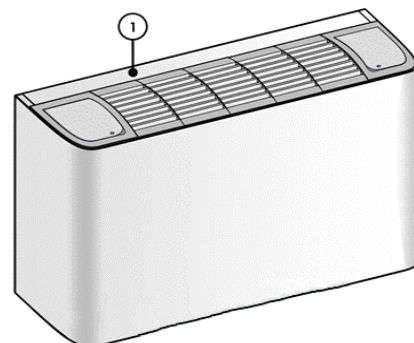
- Laite on asennettava noudattaen kansallisia turvamääräyksiä ja kääntymällä myyjän tai pätevän asiantuntijan puoleen.
- Jäljempänä annettujen ohjeiden laiminlyönti tai laitteen väärinkäyttö saavat takuun raukeamaan välittömästi.
- Huollon saa suorittaa vain pätevät asiantuntijat.
- Varmista, että laite ei ole kytketty sähköverkkoon ennen huoltotoimia tai laitteen sisäisten osien käsittelyä.
- Älä asenna tai käytä vaurioituneita laitteita.
- Toimintahäiriön sattuessa sammuta laite, irrota laite sähköverkosta ja käänny myyjän tai pätevien asiantuntijoiden puoleen.
- Hävitä pakkausmateriaalit ympäristömääräysten mukaisesti.

**2. LAITTEEN VASTAANOTTO**

- Tarkista toimitushetkellä, että tilauksen ja lähetysluettelon tiedot vastaavat toisiaan.
- Varmista, että pakkaus on ehjä. Jos havaitset virheellisiä tietoja, vaurioita tai toimintahäiriöitä, niistä on mainittava toimituksen yhteydessä ja ilmoitettava viipymättä valmistajalle.
- Varastoi laite sääolosuhteilta suojattuna paikassa, jonka lämpötila on välillä -10 °C ja 55 °C.
- Laitetta on käsiteltävä ja se on asennettava erityisen huolellisesti, jotta sen herkäät osat eivät vaurioidu. Apuna voidaan käyttää nostinta.
- Laitetta on tuettava neljästä kulmasta. Älä nosta tai siirrä laitetta vesiliitännöistä tai lauhteenpoistimesta.

**3. LAITTEEN KUVAUS JA MITAT**

**KOMPONENTIT**

- |    |                                                             |
|----|-------------------------------------------------------------|
| 1  | Alumiinen suojakotelo suunnattavilla ritilöillä             |
| 2  | Metallinen runko, kiinnitysreiät seinä- ja kattoasennukseen |
| 3  | Puhaltimen siipipyörät                                      |
| 4  | Puhallinmoottori EC tai AC riippuen toimituksesta           |
| 5  | Vesipatteri, 1 jäähdytykseen ja/tai 1 lämmitykseen          |
| 6  | Vesipatterin kytkennät                                      |
| 7  | Vesipatterin ilmausruuvi                                    |
| 8  | Tyhjennysventtiili                                          |
| 9  | Kondenssivesiallas                                          |
| 10 | Kondenssivesialtaan poistoputki                             |
| 11 | Ilmansuodatin                                               |
| 12 | Ohjauspaneli mikäli kuuluu toimitukseen                     |
| 13 | Minimilämpötilan termostaatti                               |
| 14 | Huonetermostaatti (Bulb room) mikäli kuuluu toimitukseen    |

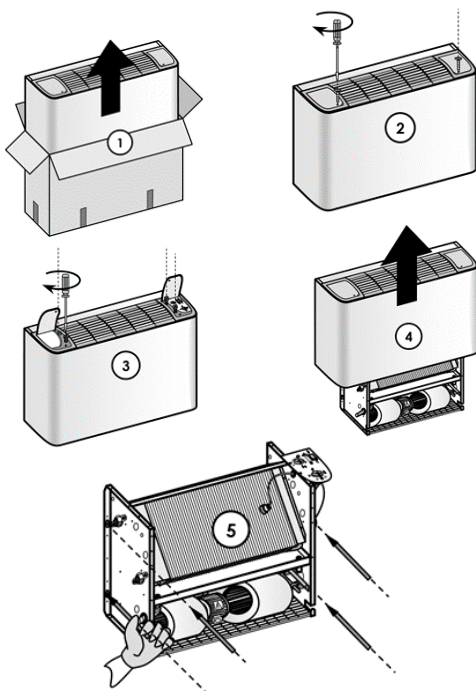


#### 4. KÄYTÖN RAJOITUKSET

- Virtauksen maksimilämpötila 80 °C
- Virtauksen minimilämpötila 4 °C
- Suurin sallittu käyttöpaine 10 bar
- Huoneen minimilämpötila 4 °C

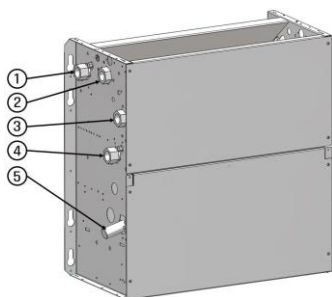
#### 5. LAITTEEN ASENTAMINEN

- Kiinnitä laite kattoon seinaan tai kiinteään tukeen, joka ei tärisi.
- Älä asenna laitetta paikkaan, jossa se altistuu auringonvalolle, lämmönlähteille, höyrylle tai syttyville kaasuille.
- Asenna laite siten, ettei ilmanotto- ja poistokanavia ole tukittu. Ilman on päästävä vapaasti kiertämään ilmastoidussa tilassa.

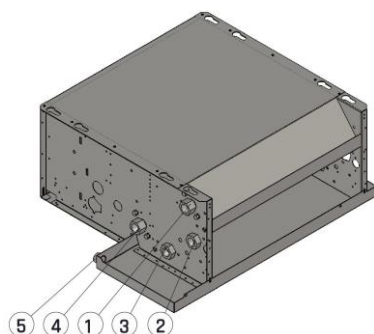


- Mikäli puhallinkonvektori on toimitettu koteloituna poista ensin kotelo kuvien 1-4 mukaisesti

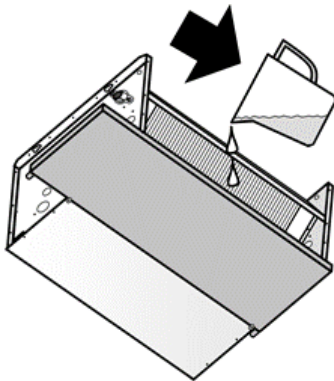
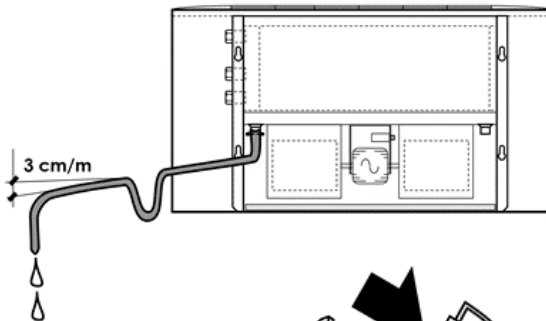
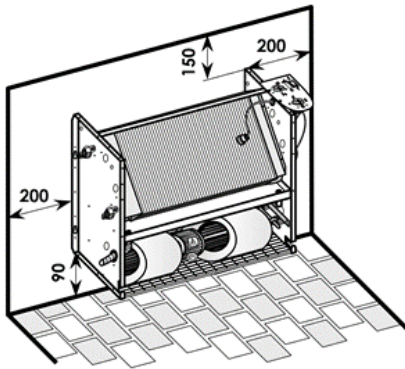
- Asenna puhallinkonvektori tukevasti kiinteään rakenteeseen käyttäen aluslevyjä ja muttereita. Varmista vesiväällä että puhallinkonvektori on suorassa



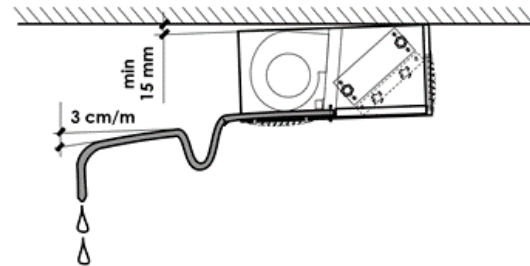
- Kytke vesipatteri käyttäen putkiyhdistäjiä. Kylmä vesi sisään (4). Kylmä vesi ulos (1). Lämmin vesi sisään (3). Lämmin vesi ulos (2). Kytke kondenssivesiputki (5) DN 20 uros putkeen ja varmista riittävä luonnollinen kallistus. Jos luonnollista kallistusta ei saada yhteeseen voidaan lisätä kondenssivesipumppu. Pumppu kytketään DN 20 uros liittimeen.



- Puhallinkonvektorissa on mahdollisuus kytkeä kondenssivesiviemäri vastakkaiselta puolelta. Poista tällöin tulppa ja kytke viemäri.



- Varmista huollon ja asennuksen vaatima tila (Kts viereinen kuva)
- Kytke kondenssivesiputki min 20mm putkella ja varmista riittävä viemärin kallistus mikäli puhallinkonvektori on toimitettu ilman kondenssivesipumppua.



- Testaa kondenssivesipumpun toiminta kaatamalla vettä kondenssivesilautaselle ja tarkista että pumppu käynnistyy, tyhjentää altaan ja sammuu automaattisesti.

## 6. SÄHKÖLIITÄNNÄT



**Sähköliitännät on tehtävä voimassa olevien kansallisten sähkömääräysten mukaisesti. Ennen liitäntöjen tekemistä laitteen virta on kytkettävä pois päältä.**

Tee liitännät liitteenä olevan kytkentäkaavion ohjeiden mukaan ottaen huomioon laitteen tyypin ja lisävarusteet. Johdotuksen jälkeen johdot on kiinnitettävä tiukasti rakenteeseen, jotta niistä ei olisi haittaa lähellä olevien laitteiden huollolle.

**Virheelliset liitännät ja kansallisten määräysten noudattamatta jättäminen mitätöi valmistajan takuun ja muun vastuun.**

**7. PUHDISTUS JA HUOLTO**


Ennen huoltoa varmista, että laitteen virta on kytketty pois päältä.  
Vain pätevät asiantuntijat saavat tehdä huoltotöitä.

**HUOLTOTOIMENPITEET JA HUOLTOVÄLIT**

OSA	HUOLTOTOIMENPITEET	HUOLTOVÄLI
<b>Säleikkö</b>	Poista säleikkö ja pyyhi kostealla liinalla. Tarvittaessa huuhtelee vedellä ja kuivaa ennen asennusta takaisin.	Vähintään kerran vuodessa tai tarvittaessa.
<b>Suodatin</b>	Poista ensin säleikkö, jolloin voit irrottaa suodattimen. Puhdista säleikkö imuroimalla varovasti ja asenna se takaisin.	Vähintään kerran vuodessa tai tarvittaessa
<b>Kondenssivesiallas ja vesipatteri</b>	Poista etusäleikkö ja suodatin. Puhdista kondenssivesiallas ja vesipatteri huuhtelemalla haalealla vedellä ja tarvittaessa pese varovasti harjalla. Varo vahingoittamasta patterin alumiinisia lamelleja.	Suositeltavaa kerran viidessä vuodessa tai tarvittaessa.

**8. TOIMINTAHÄIRIÖT JA KORJAUSTOIMENPITEET**

TOIMINTAHÄIRIÖT	KORJAUSTOIMENPIDE
<b>Puhallin ei käy</b>	<ul style="list-style-type: none"><li>• varmista, että laitteen virta on kytketty päälle</li><li>• tarkista, että kytkimet toimivat eikä sulakkeita ole palanut</li><li>• tarkista huonesäätimen asetusarvot</li><li>• tarkista, että laitteen liitännät on tehty oikein vain ammattitaitoisen henkilöstön toimesta</li></ul>
<b>Ilmavirtaus on heikko</b>	<ul style="list-style-type: none"><li>• valitse suurempi puhaltimen asetus</li><li>• vaihda tai puhdista suodatin</li></ul>
<b>Laitteesta vuotaa vettä</b>	<ul style="list-style-type: none"><li>• tarkkaile vesiputkien eristystä ja paranna sitä tarvittaessa</li><li>• kiristä vesiliitännät</li><li>• kiinnitä laite täysin vaakasuoraan</li><li>• puhdista tippa-allas</li><li>• tarkista ja puhdista kondenssivesiviemäri</li><li>• tarkkaile, että kondenssipumppu toimii asianmukaisesti</li><li>• tarkista kondenssiveden keräysaltaan kaltevuus</li></ul>
<b>Laite ei jäähdytä tai lämmitä</b>	<ul style="list-style-type: none"><li>• laske/nosta termostaatin asetuslämpötilaa;</li><li>• tarkista, että jäädyttimen tai lämminvesivaraajan ja kiertovesipumpun virta on kytketty päälle</li><li>• ilmaa vesiputket</li><li>• tarkista, ettei lämmittimen/jäädyttimen alueelle ole asennettu termostaattia</li><li>• puhdista ilmansuodatin</li></ul>



