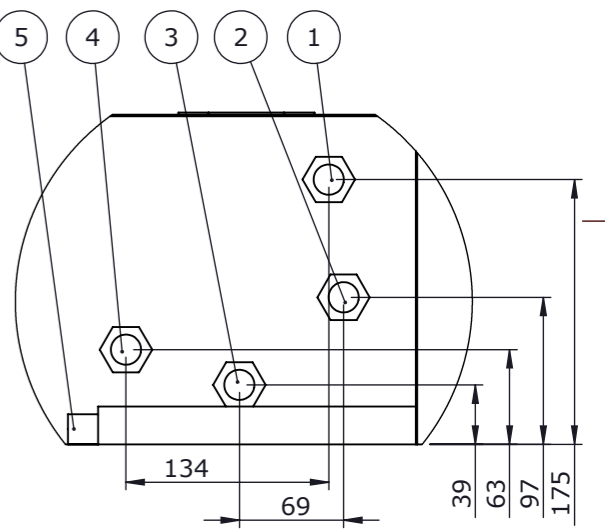
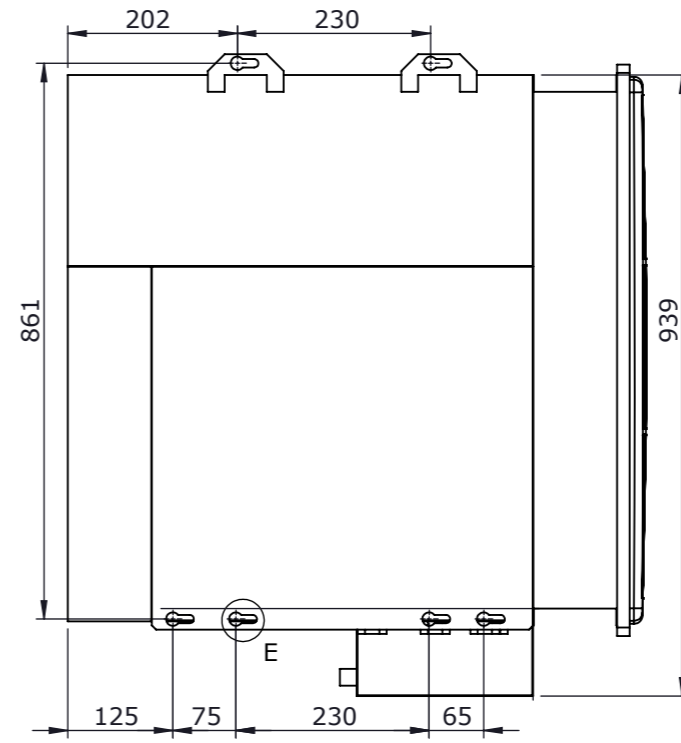


DETAIL E
SCALE 1 : 2



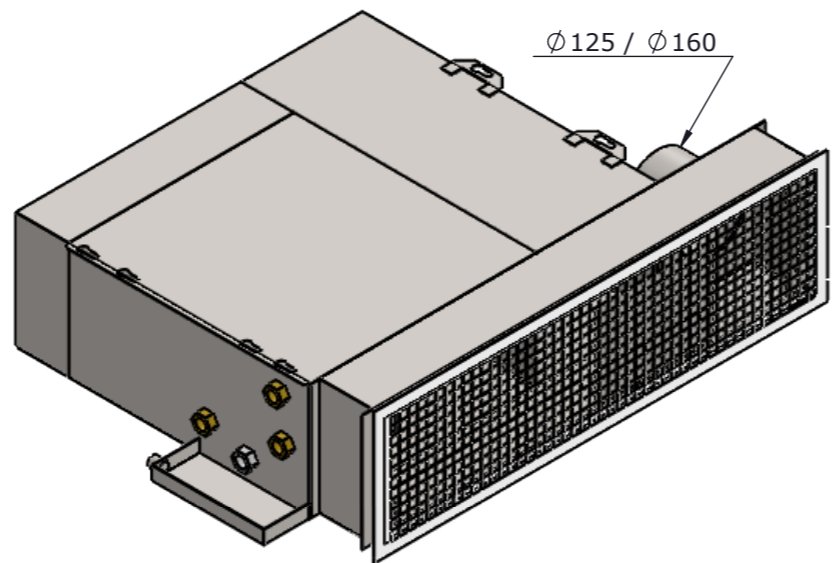
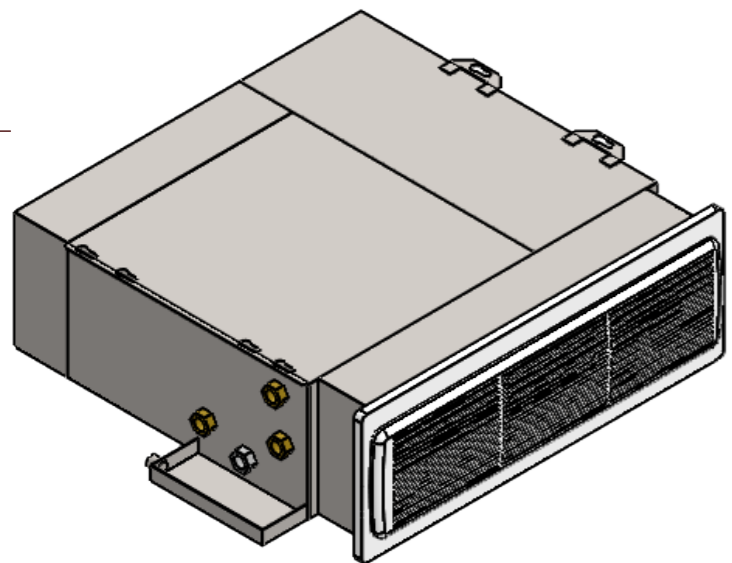
DETAIL D
SCALE 1 : 5

1	EN Cooling water out FI Jäähdytysvesi ulos SE Kallt vatten ut ET Jahutusvesi välja Py Выход охлаждение	Ø 1/2" F
2	EN Heating water out FI Lämmitysvesi ulos SE Varm vatten ut ET Küttevesi välja Py Выход обогрев	Ø 1/2" F
3	EN Heating water in FI Lämmitysvesi sisään SE Varm vatten in ET Küttevesi sisse Py Вход обогрев	Ø 1/2" F
4	EN Cooling water in FI Jäähdytysvesi sisään SE Kallt vatten in ET Jahutusvesi sisse Py Вход охлаждение	Ø 1/2" F
5	EN Drainage outlet FI Kondenssiveden poisto SE Kondensvatten ut ET Kondentsvesi välja Py Дренажный трубопровод	Ø 20 mm

EN	Metal grille on request
FI	Metallinen säleikkö vaihtoehtoisesti
SE	Alternativt metallgaller
ET	Metallist esipaneel saadaval soovi korral
Py	Металлическая решетка при необходимости

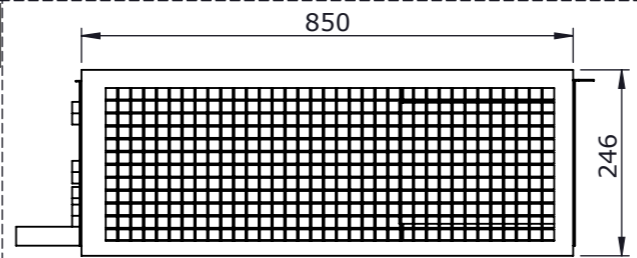
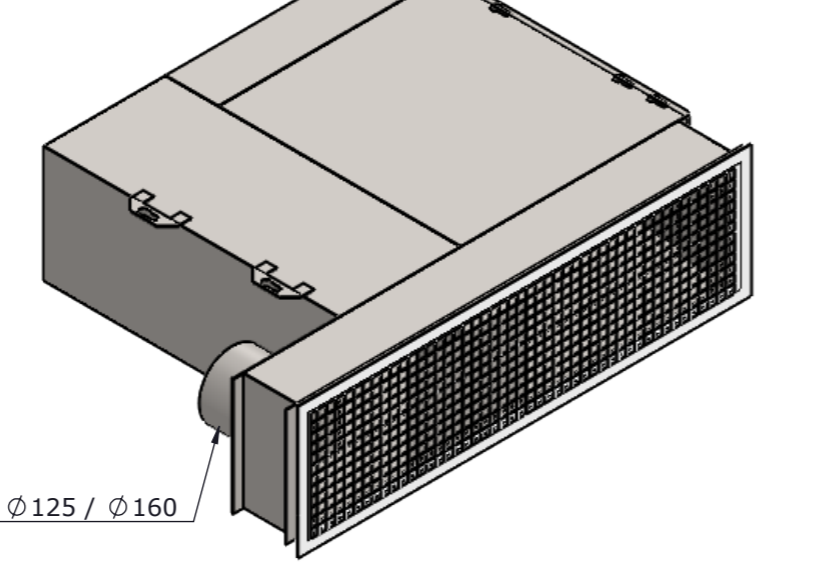
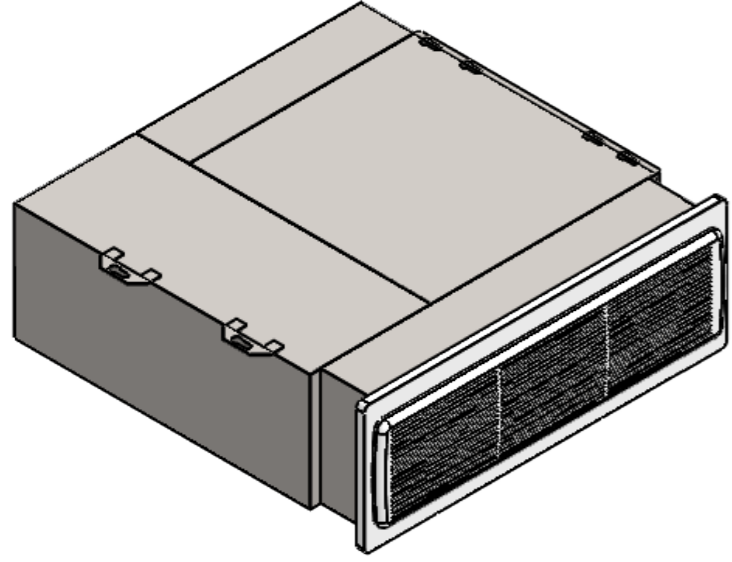
SA - L SA - L --

SB - L SB - L - 125
SB - L - 160

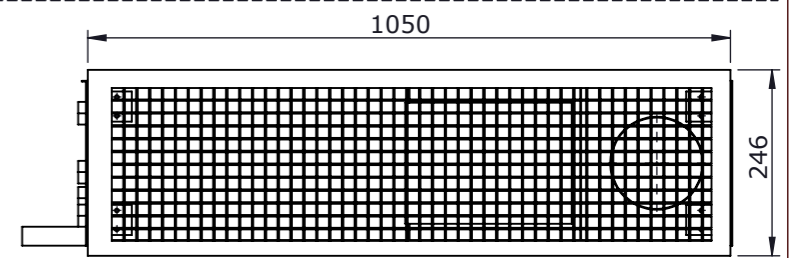


SA - R SA - R --

SB - R SB - R - 125
SB - R - 160

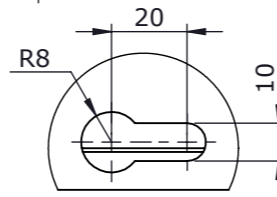
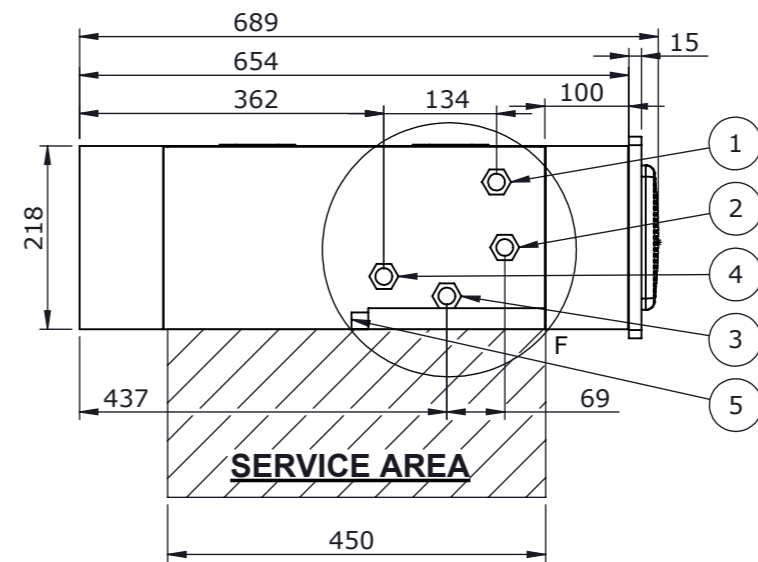
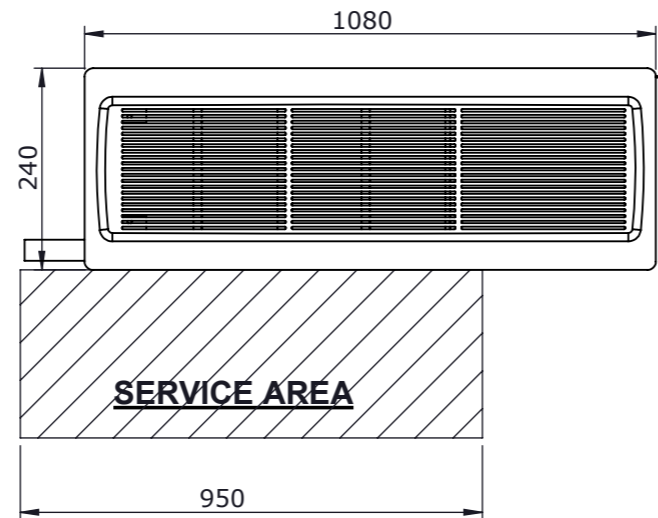
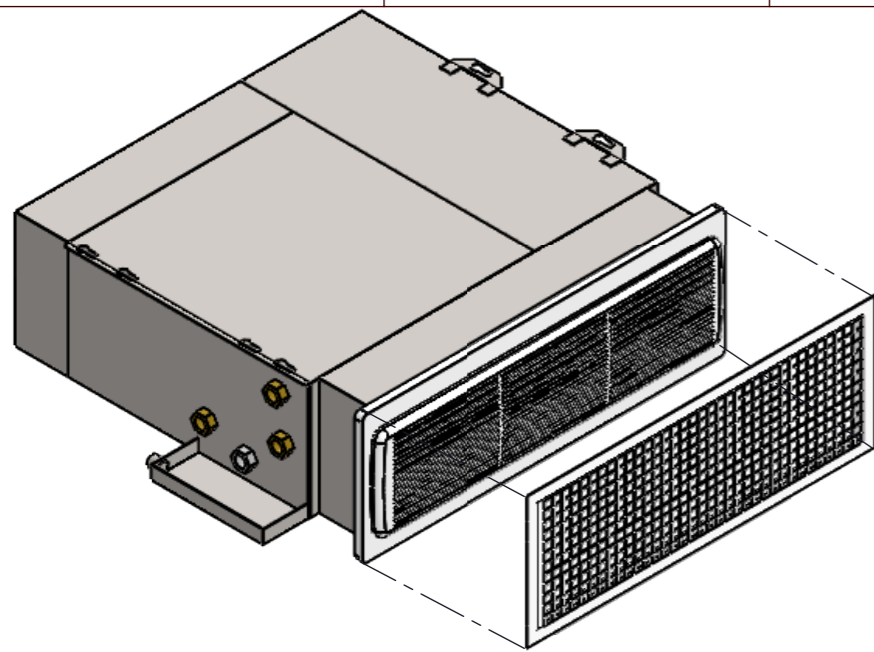


SA - L / SA - R

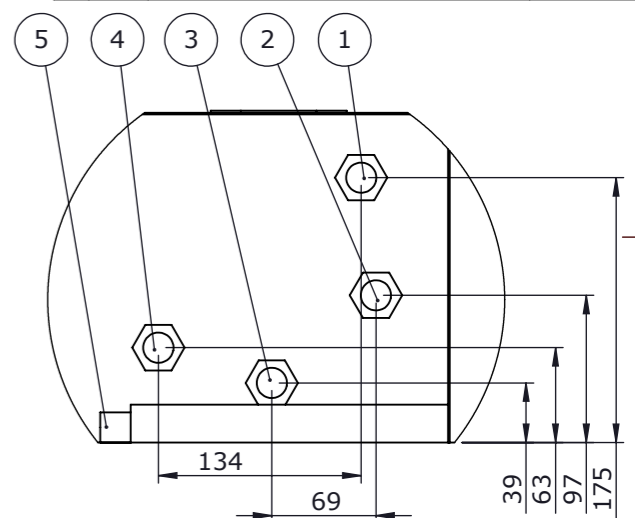
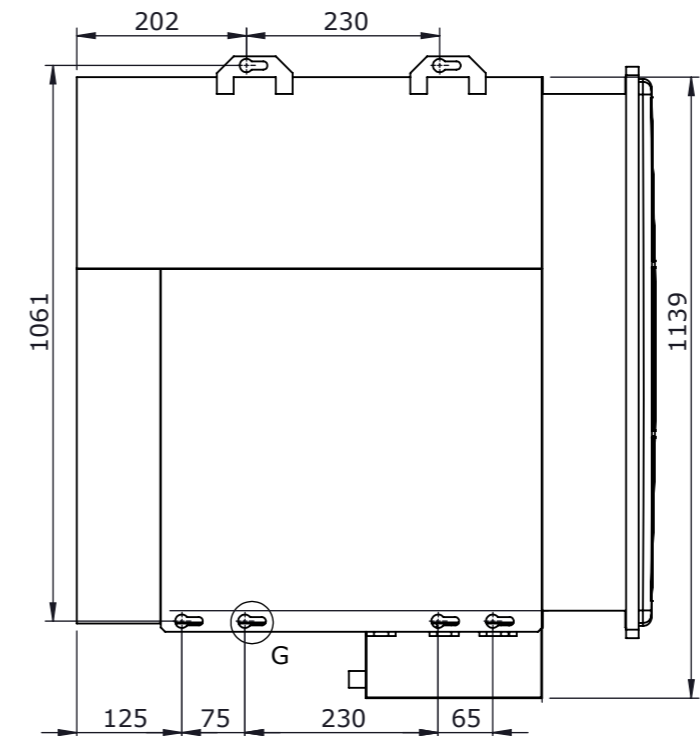


SB - L / SB - R

SERO ELIEL WWW.SEROCO.FI / WWW.SEROCO.EE			
Part/Assembly: SERO ELIEL S	Vers: 05TP	Created by: TP Contact: TT TP	
Material/Description: ELIEL S		Checked by: Date: 15.04.2021	
Unspecified Tolerances: ISO 2768-1 mK		Format: A3	Units: mm
File: SRC_PR07_ELIEL_IO8_D001_01TP		Scale:	Mass: g
		Sheet: 2/5	
ALL VIEWS OUT-OF-SCALE			



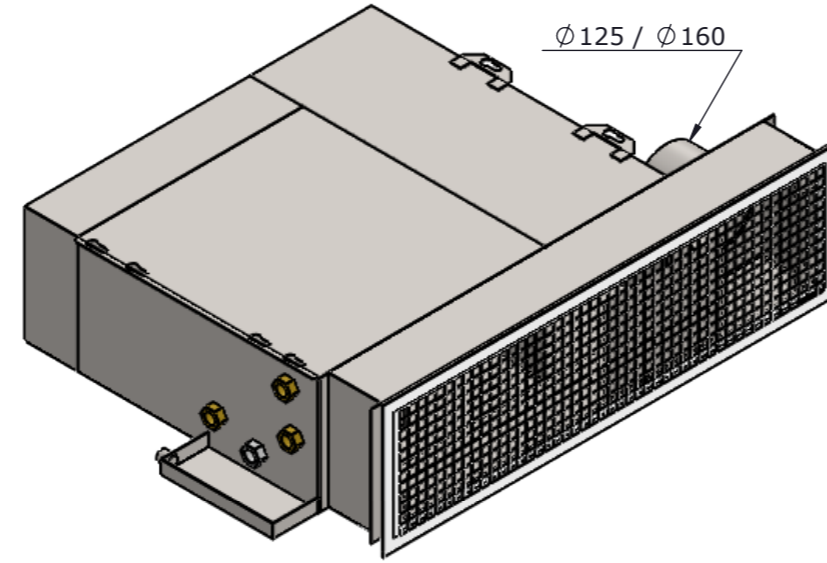
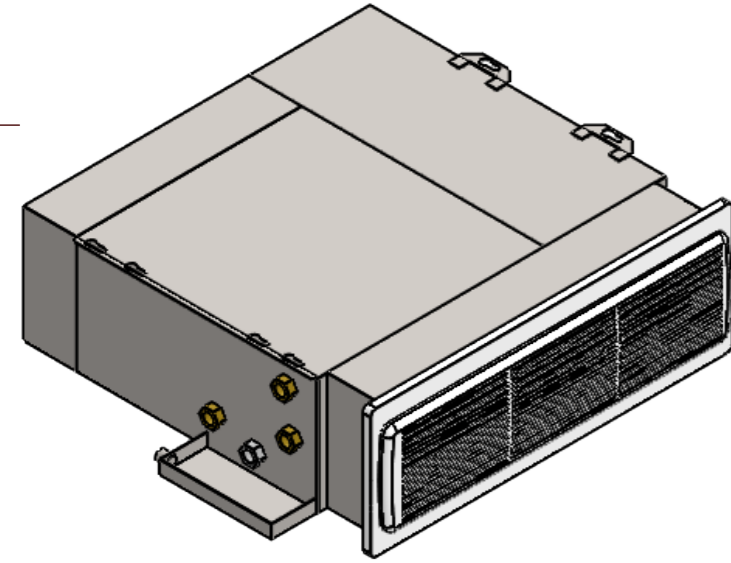
DETAIL G
SCALE 1 : 2



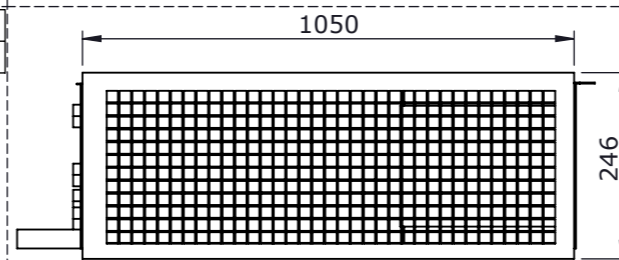
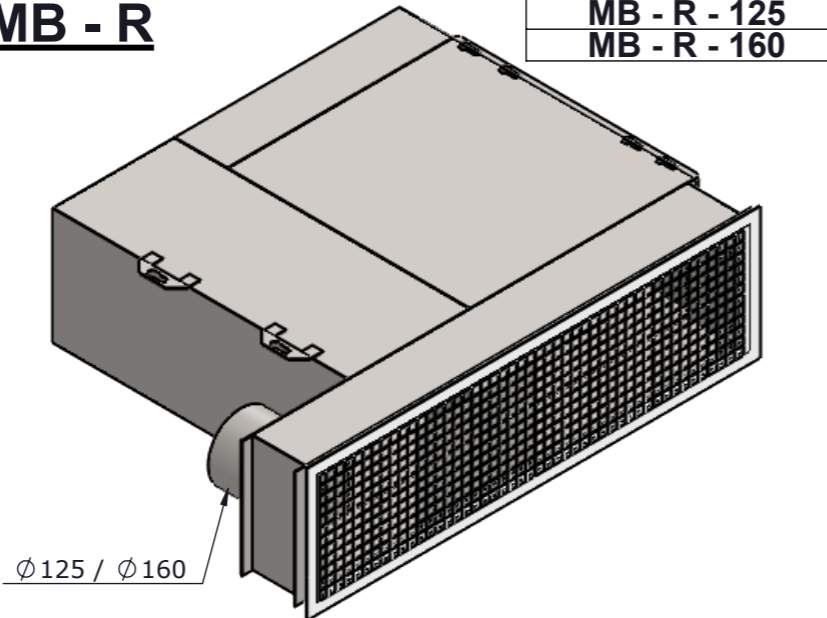
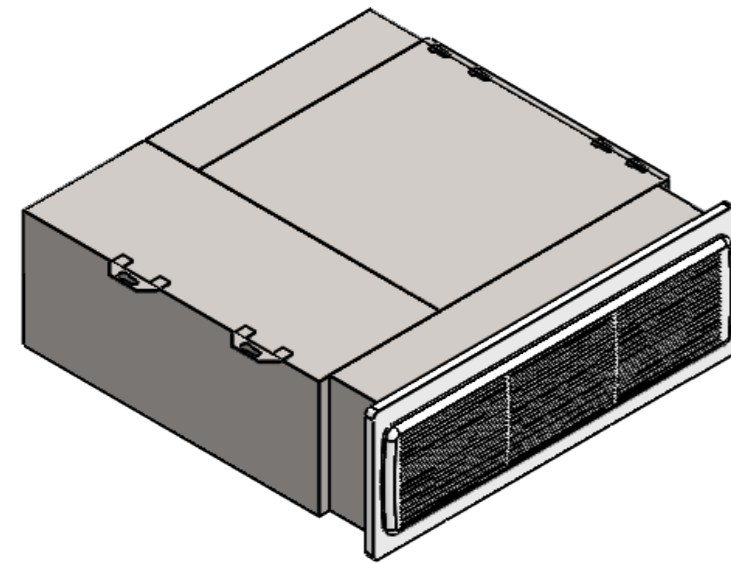
DETAIL F
SCALE 1 : 5

EN	Metal grille on request
FI	Metallinen säleikkö vaihtoehtoisesti
SE	Alternativt metallgaller
ET	Metallist esipaneel saadaval soovi korral
Py	Metalliline võrgustik on võimalik

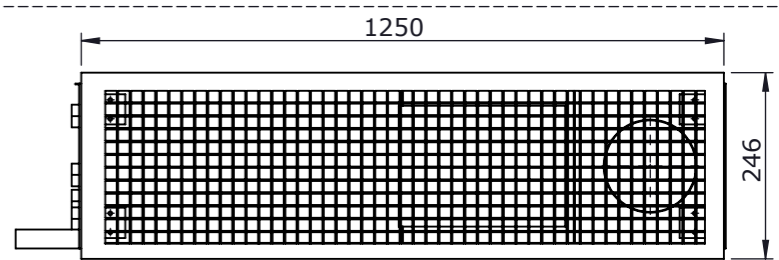
MA - L **MA - L - -** **MB - L** **MB - L - 125**
MB - L - 160



MA - R **MA - R - -** **MB - R** **MB - R - 125**
MB - R - 160



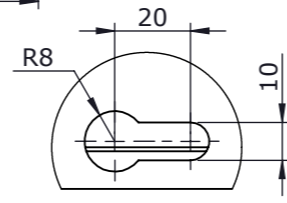
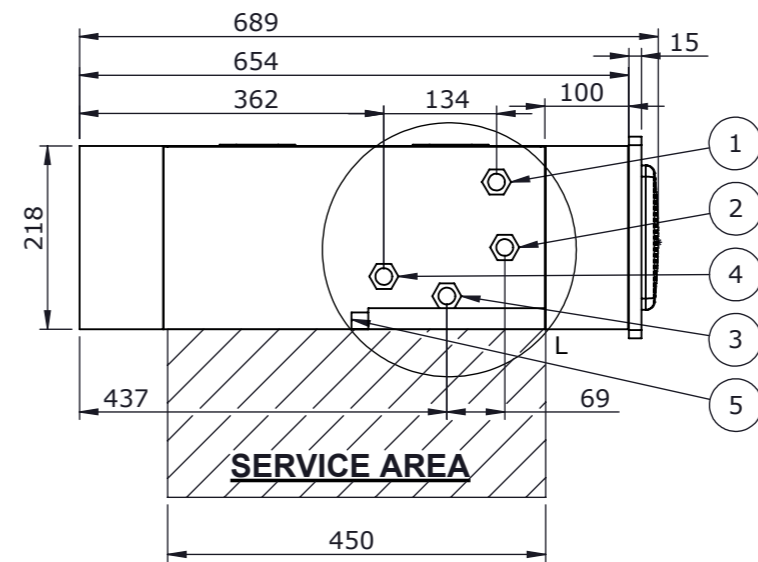
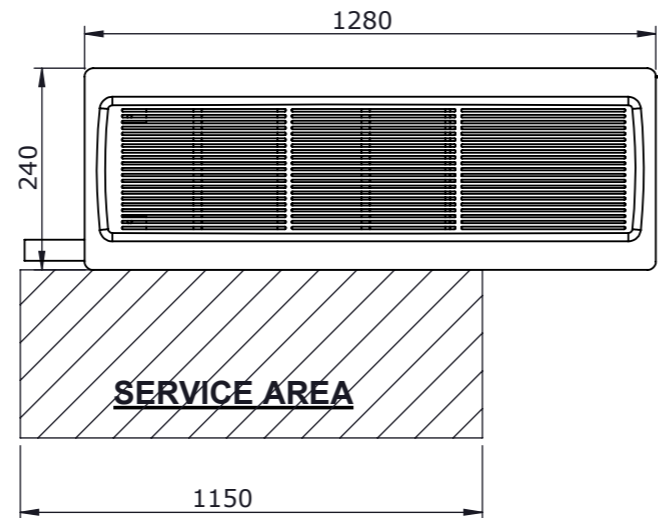
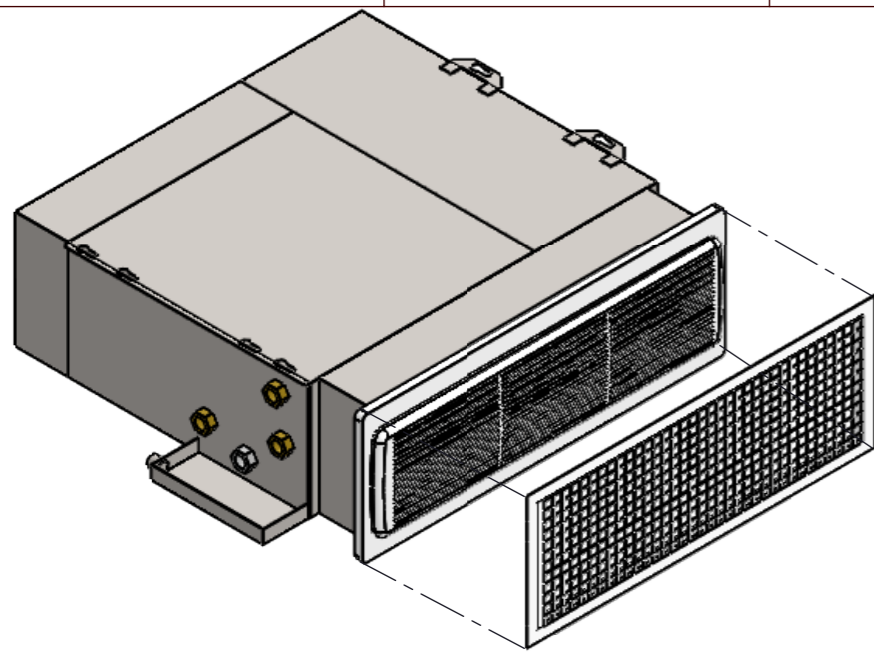
MA - L / MA - R



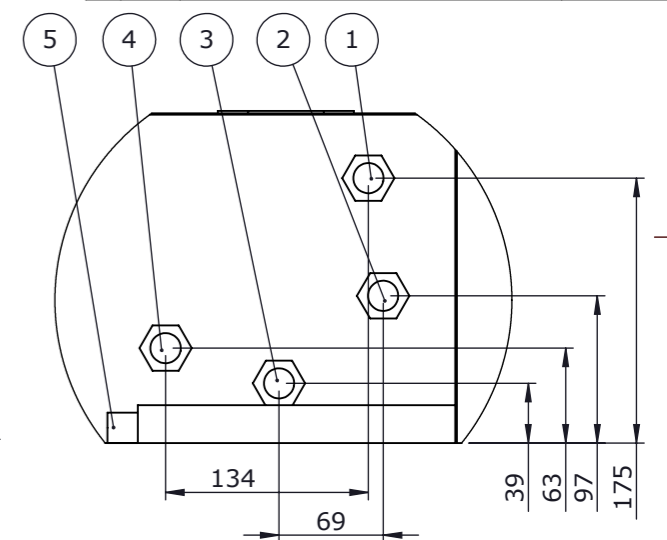
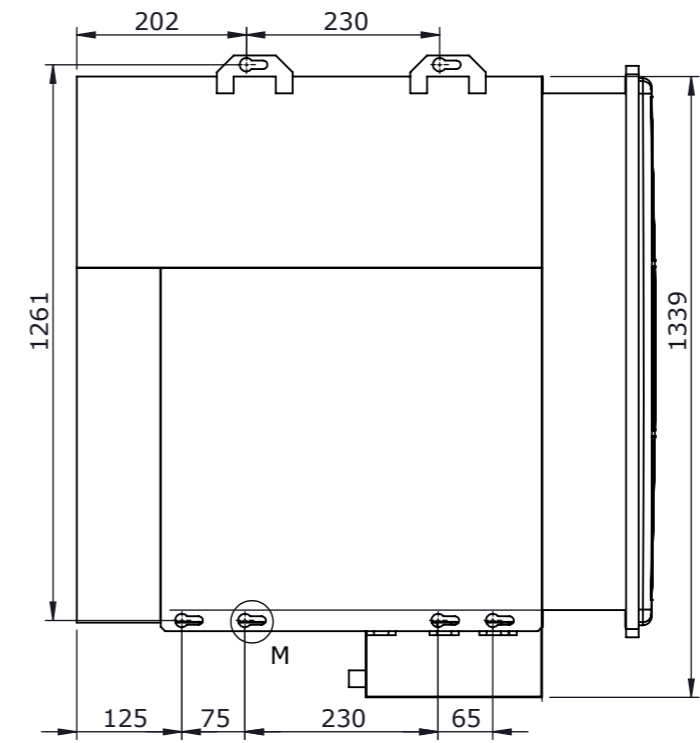
MB - L / MB - R

1	EN Cooling water out FI Jäähdytysvesi ulos SE Kallt vatten ut ET Jahutusvesi välja Py Выход охлаждение	Ø 1/2" F
2	EN Heating water out FI Lämmitysvesi ulos SE Varm vatten ut ET Küttevesi välja Py Выход обогрева	Ø 1/2" F
3	EN Heating water in FI Lämmitysvesi sisään SE Varm vatten in ET Küttevesi sisse Py Вход обогрева	Ø 1/2" F
4	EN Cooling water in FI Jäähdytysvesi sisään SE Kallt vatten in ET Jahutusvesi sisse Py Вход охлаждения	Ø 1/2" F
5	EN Drainage outlet FI Kondenssiveden poisto SE Kondensvatten ut ET Kondentsvesi välja Py Дренажный трубопровод	Ø 20 mm

SERO ELIEL WWW.SEROCO.FI / WWW.SEROCO.EE		SEROCO	
Part/Assembly: SERO ELIEL M	Vers: 05TP	Created by: TP Contact: TT TP	
Material/Description: ELIEL M		Checked by: Date: 15.04.2021	
Unspecified Tolerances: ISO 2768-1 mK	Scale:	Units: mm	Sheet: 3/5
File: SRC_PR07_ELIEL_IO8_D001_01TP	ALL VIEWS OUT-OF-SCALE	Mass: g	



DETAIL M
SCALE 1 : 2

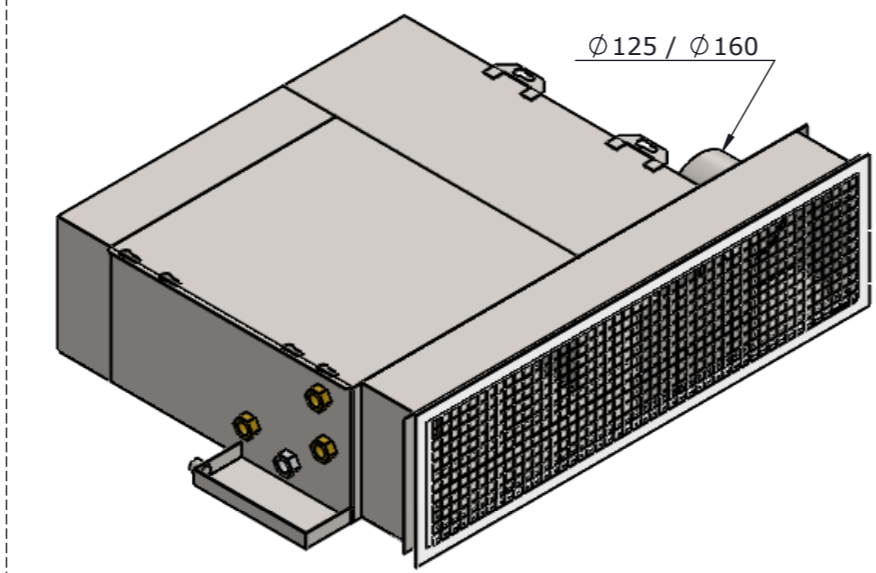
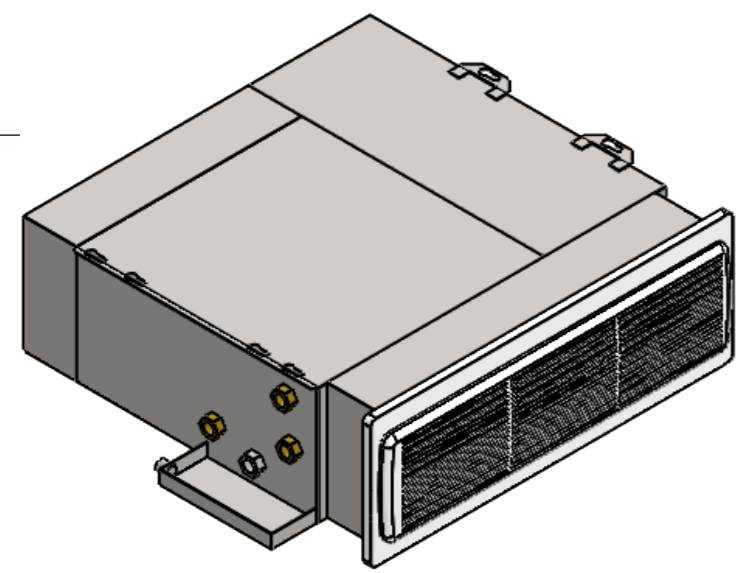


DETAIL L
SCALE 1 : 5

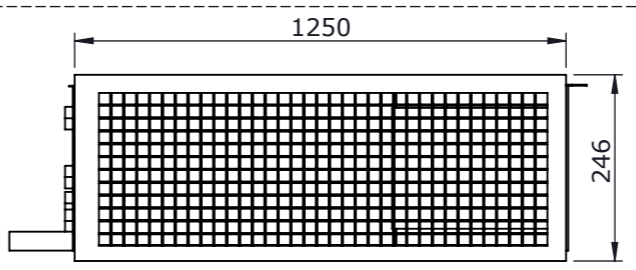
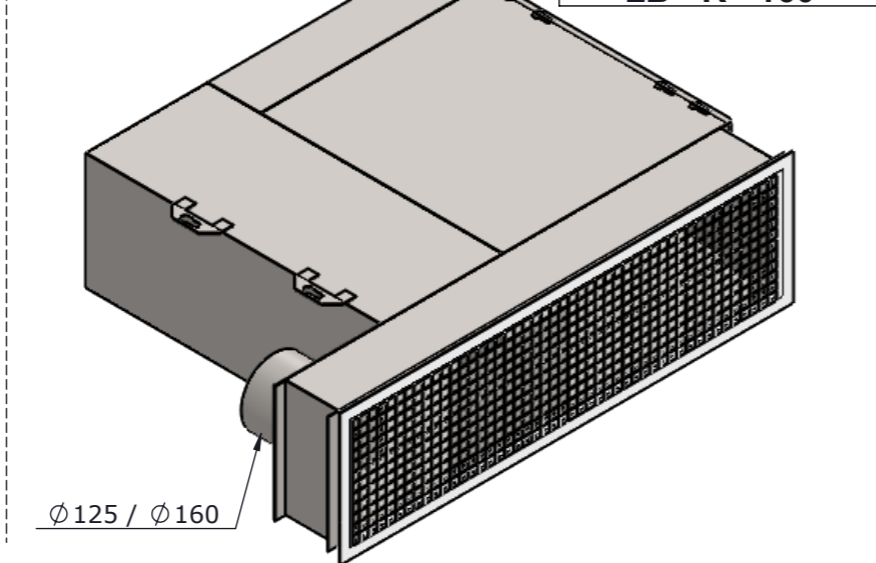
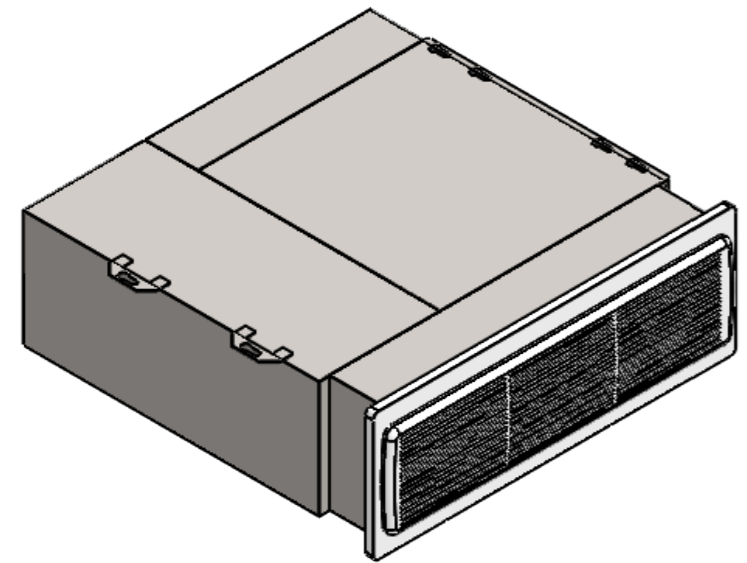
1	EN Cooling water out FI Jäähdytysvesi ulos SE Kallt vatten ut ET Jahutusvesi välja Py Выход охлаждение	Ø 1/2" F
2	EN Heating water out FI Lämmitysvesi ulos SE Varm vatten ut ET Küttevesi välja Py Выход обогрева	Ø 1/2" F
3	EN Heating water in FI Lämmitysvesi sisään SE Varm vatten in ET Küttevesi sisse Py Вход обогрева	Ø 1/2" F
4	EN Cooling water in FI Jäähdytysvesi sisään SE Kallt vatten in ET Jahutusvesi sisse Py Вход охлаждения	Ø 1/2" F
5	EN Drainage outlet FI Kondenssiveden poisto SE Kondensvatten ut ET Kondentsvesi välja Py Дренажный трубопровод	Ø 20 mm

EN	Metal grille on request
FI	Metallinen säleikkö vaihtoehtoisesti
SE	Alternativt metallgaller
ET	Metallist esipaneel saadaval soovi korral
Py	Металлическая решетка при необходимости

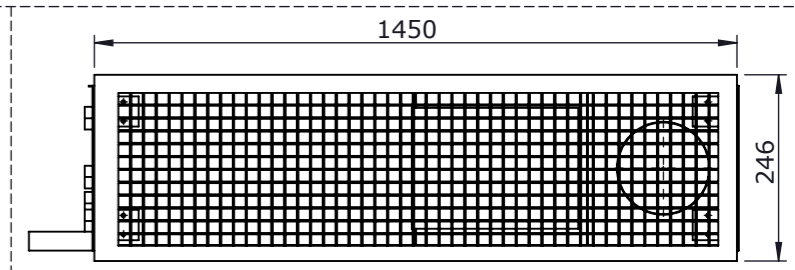
LA - L **LA - L --** **LB - L** **LB - L - 125**
LB - L - 160



LA - R **LA - R --** **LB - R** **LB - R - 125**
LB - R - 160

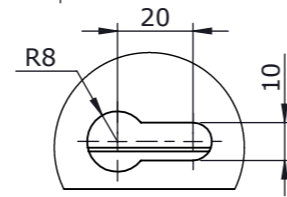
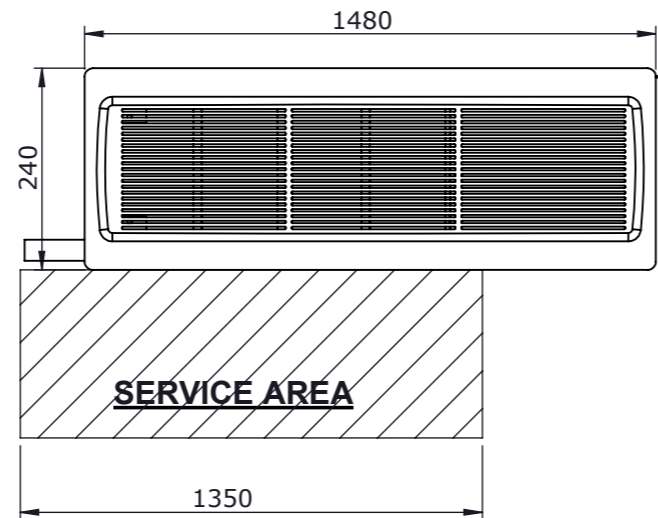
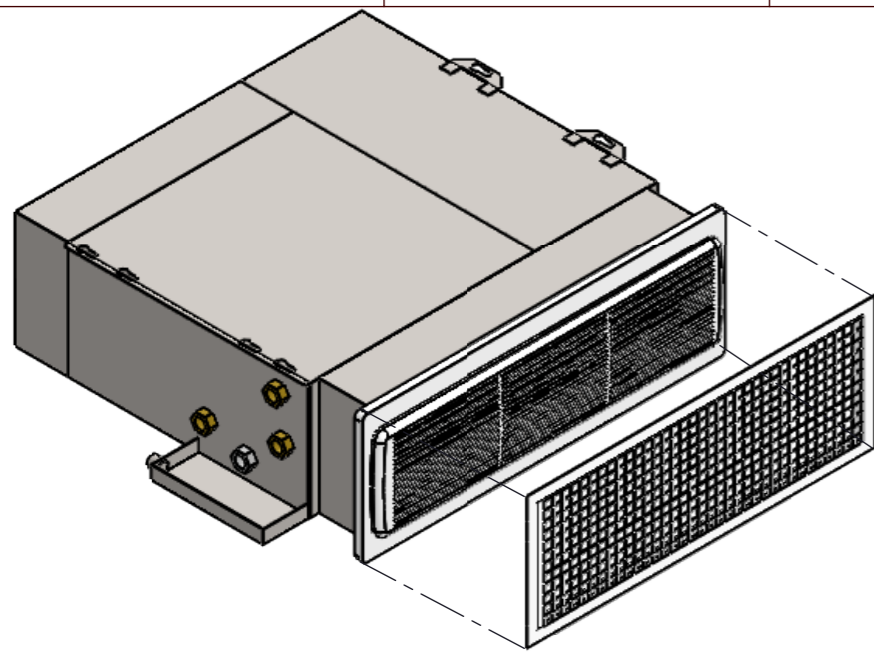


LA - L / LA - R

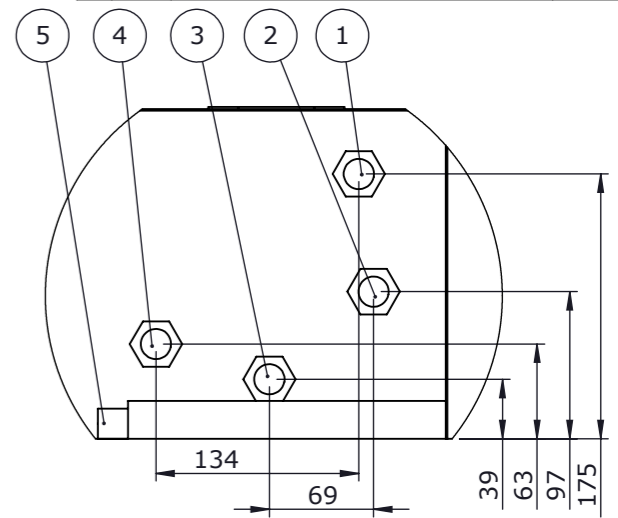
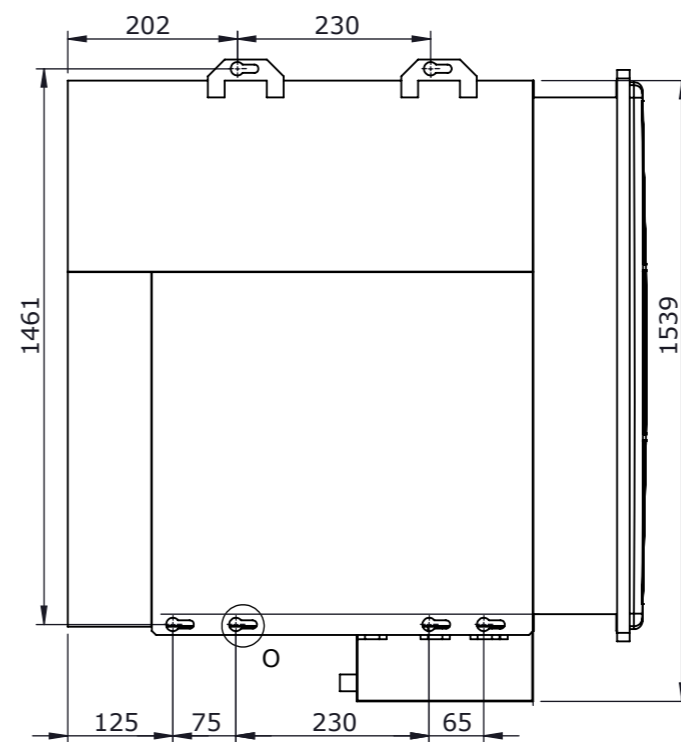
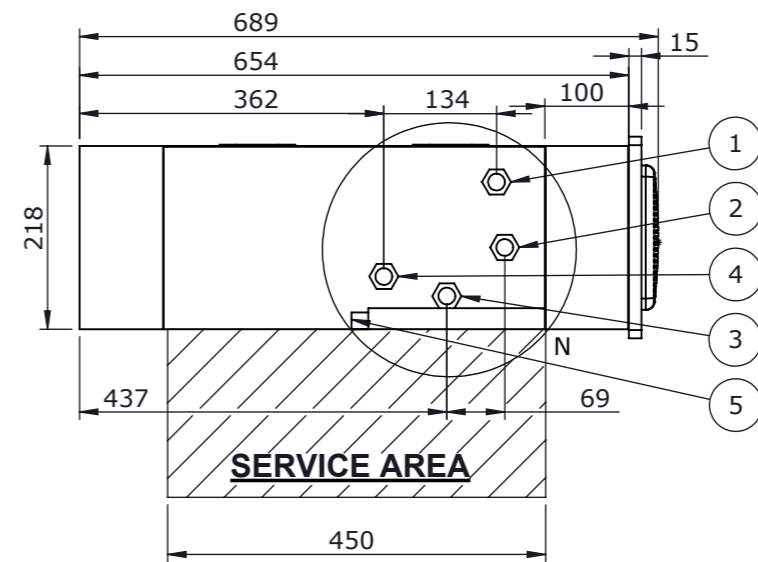


LB - L / LB - R

SEROCO ELIEL WWW.SEROCO.FI / WWW.SEROCO.EE			
Part/Assembly: SEROCO ELIEL L	Vers: 05TP	Created by: TP Contact: TT TP	
Material/Description: ELIEL L		Checked by: Date: 15.04.2021	
Unspecified Tolerances: ISO 2768-1 mK	Scale:	Units: mm	Sheet: 4/5
File: SRC_PR07_ELIEL_IO8_D001_01TP	ALL VIEWS OUT-OF-SCALE	Mass: g	



DETAIL O
SCALE 1 : 2



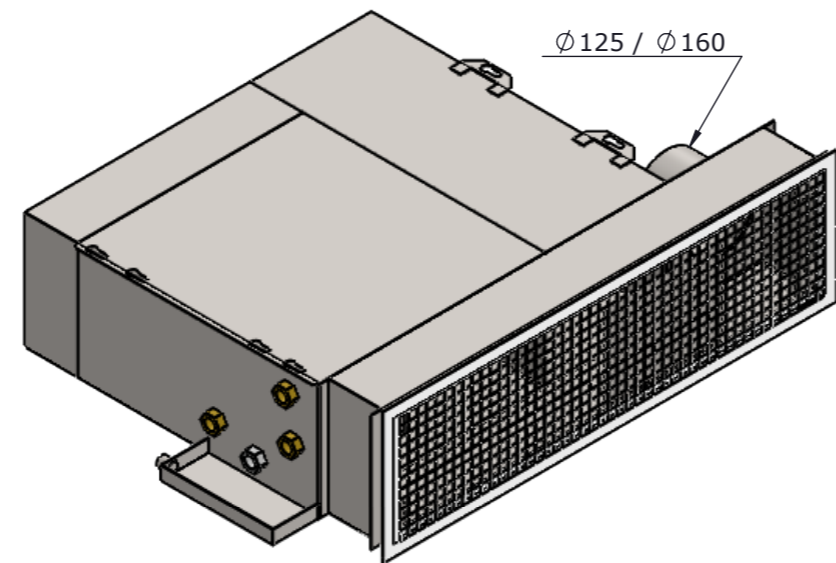
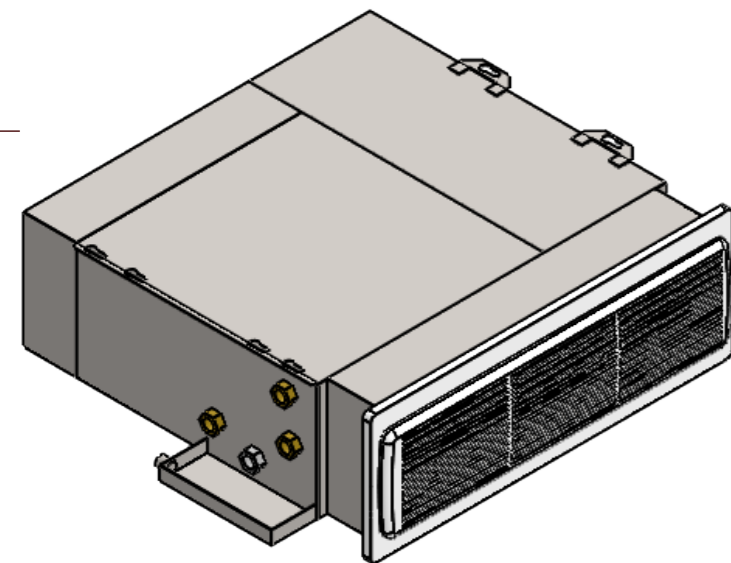
DETAIL N
SCALE 1 : 5

1	EN Cooling water out FI Jäähdytysvesi ulos SE Kallt vatten ut ET Jahutusvesi välja Py Выход охлаждение	Ø 1/2" F
2	EN Heating water out FI Lämmitysvesi ulos SE Varm vatten ut ET Küttevesi välja Py Выход обогрев	Ø 1/2" F
3	EN Heating water in FI Lämmitysvesi sisään SE Varm vatten in ET Küttevesi sisse Py Вход обогрев	Ø 1/2" F
4	EN Cooling water in FI Jäähdytysvesi sisään SE Kallt vatten in ET Jahutusvesi sisse Py Вход охлаждение	Ø 1/2" F
5	EN Drainage outlet FI Kondenssiveden poisto SE Kondensvatten ut ET Kondentsvesi välja Py Дренажный трубопровод	Ø 20 mm

EN	Metal grille on request
FI	Metallinen säleikkö vaihtoehtoisesti
SE	Alternativt metallgaller
ET	Metallist esipaneel saadaval soovi korral
Py	Металлическая решетка при необходимости

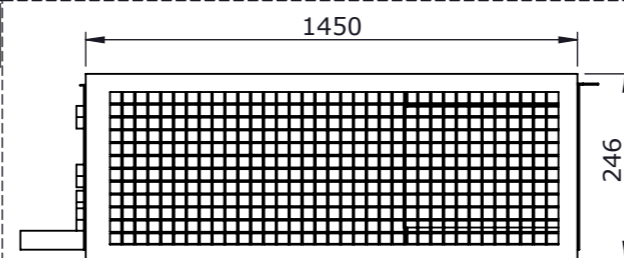
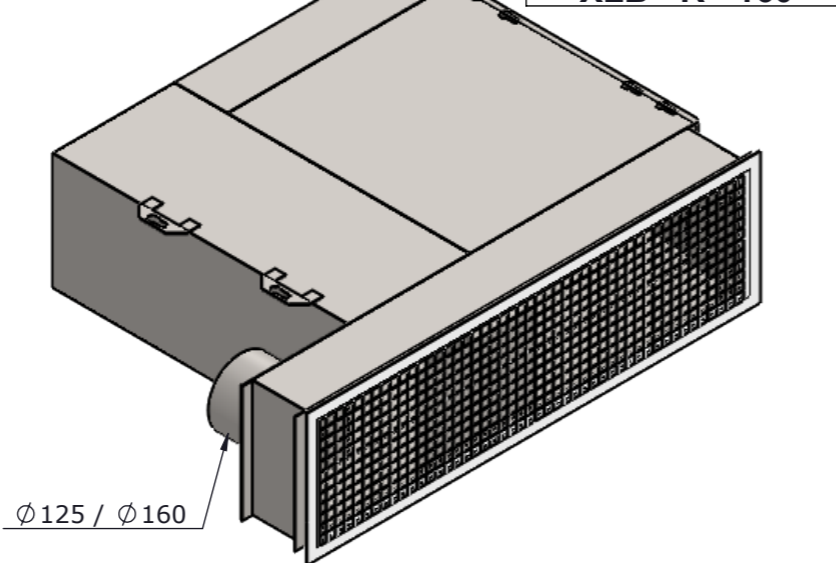
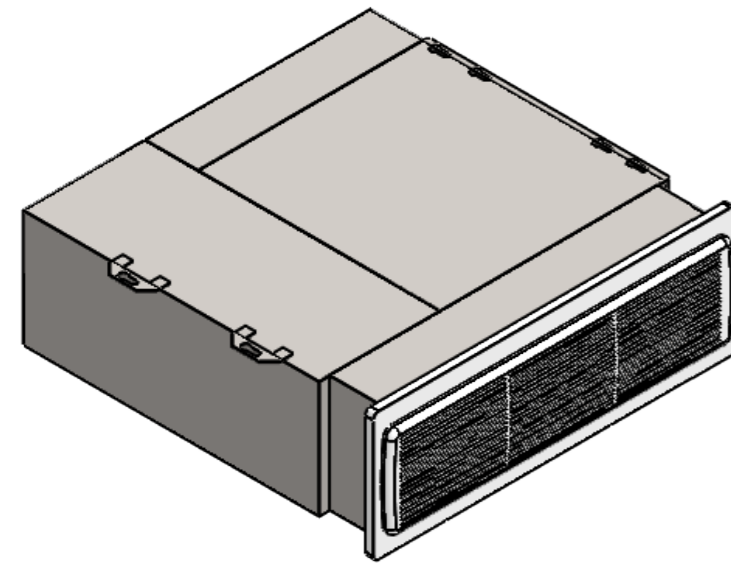
XLA - L XLA - L - -

XLB - L XLB - L - 125
 XLB - L - 160

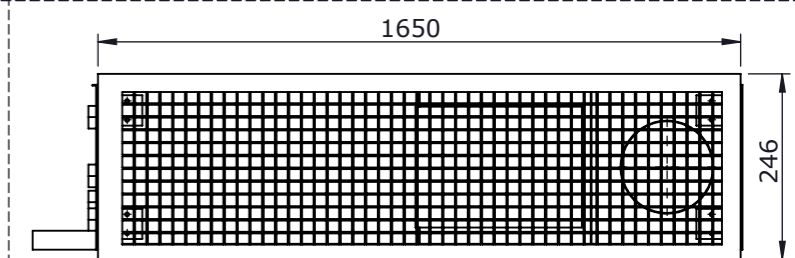


XLA - R MA - R - -

XLB - R XLB - R - 125
 XLB - R - 160



XLA - L / XLA - R



XLB - L / XLB - R

SERO ELIEL WWW.SEROCO.FI / WWW.SEROCO.EE			
Part/Assembly: SERO ELIEL XL	Vers: 05TP	Created by: TP	
Material/Description: ELIEL XL		Contact: TT TP	
		Checked by:	
		Date: 15.04.2021	
Unspecified Tolerances: ISO 2768-1 mK		Format: A3	Units: mm
File: SRC_PRO7_ELIEL_IO8_D001_01TP		Scale:	Mass: g
		Sheet: 5/5	
ALL VIEWS OUT-OF-SCALE			