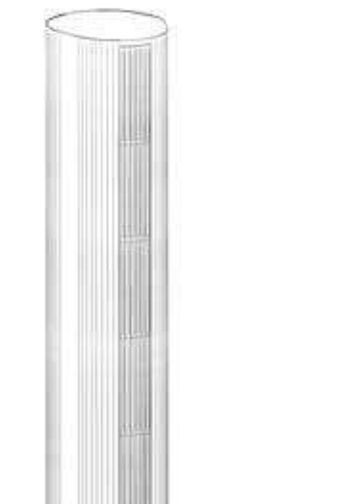


SERO Tubex XL

Design-oviverho



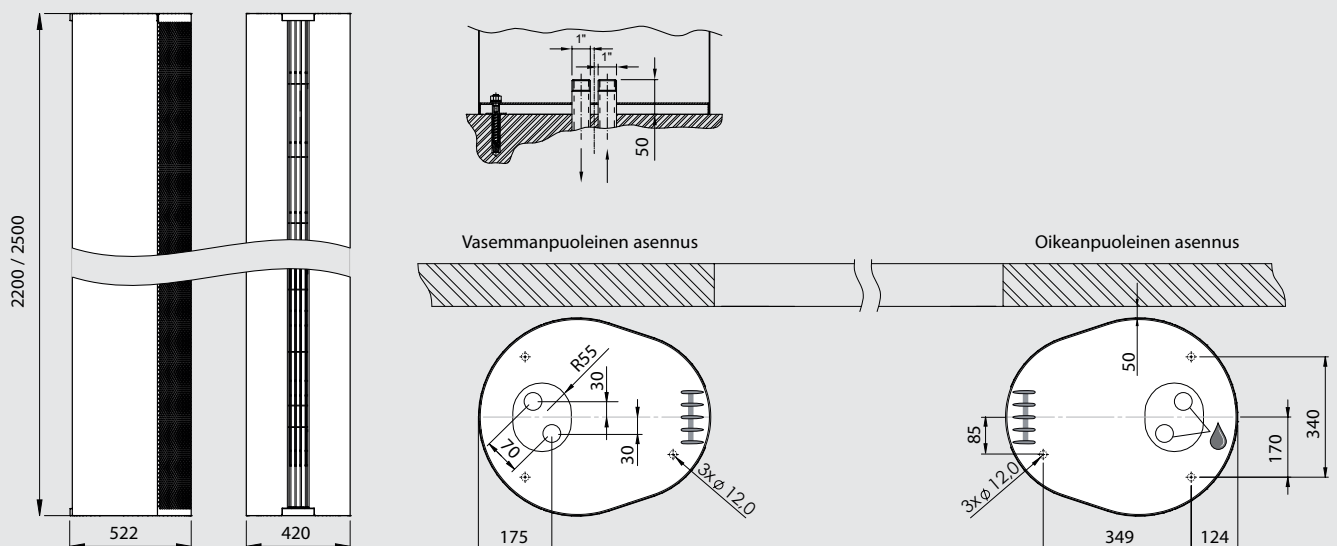
SERO Tubex XL -oviverho on erityisesti suunniteltu ja rakennettu oviaasennuksiin, joihin liittyy erityistarpeita ja joissa vaatimukset ovat suuret. Koska SERO Tubex -laitteen hinta/laatusuhde on erittäin hyvä, se soveltuu monenlaisiin käyttötarkoituksiin.

SERO Tubex -laitteen voi asentaa vain pystyasentoon oviaukon viereen tai sen molemmille puolille. Se soveltuu kuitenkin erimallisiin, -korkuisiin ja -levyisiin oviaukoihin. Kaikissa laitteissa vakiona on säädettävä ilmanpoistoritilä.

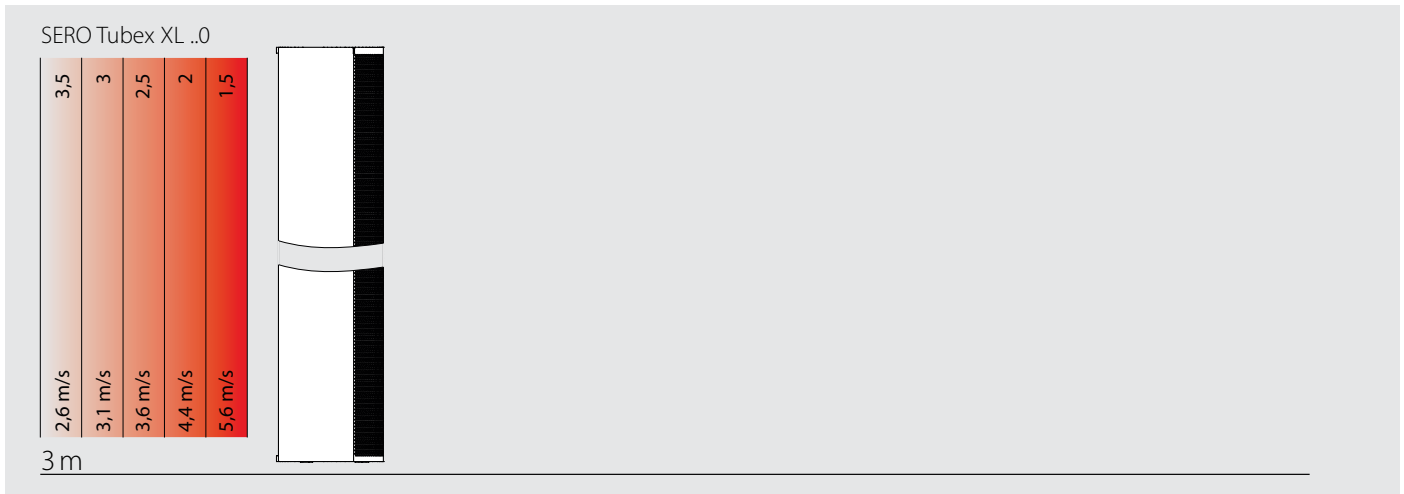
Kotelon sisään voi piilottaa sähköjohdot ja vesiputket, ja yhdessä kiinteän ankkuroinnin/pohjalevyn kanssa se varmistaa, että laite on aina vakaa. Pyynnöstä voimme asentaa liitännät joko laitteen päälle tai sivuille. SERO Tubex -laitteiden pintaviimeistelyinä voi olla ruostumaton teräs tai jauhepinnoitus. Koteloon ja poistoritilään on useita väri vaihtoehtoja (katso sivu 35).

Laitteissa on molemmilla puolilla radiaalipuhaltimet, joissa on sisäänrakennetut ylikuormitusuojat – lämpökoskettimet. Myös jännitettä voi säätää 3 asteen välillä.

SERO Tubex XL



Tekniset tiedot ja suositellut ilmavirran peittoalueet



Tekniset tiedot	SERO TUBEX XL 2200 W	SERO TUBEX XL 2200 NX	SERO TUBEX XL 2200 E	SERO TUBEX XL 2200 S	SERO TUBEX XL 2500 W	SERO TUBEX XL 2500 NX	SERO TUBEX XL 2500 E	SERO TUBEX XL 2500 S
Ilmavirtaus [m³/h]	5100	6250	5400	5450	5750	6750	6480	6530
Kuumavesilämmitin lämmitysteho [kW]	49,4	39,1*			56,7	43,5*	-	-
vesi 80/60 °C / t ₁ = 18 °C veden painehäviö [kPa]	13,3	11,6*			10,8	10,1*	-	-
veden virtaus [m³/h]	2,1	2,2*			2,5	2,5*	-	-
Vesiliitäntä [DN]	25	25	-	-	25	25	-	-
Sähkölämmitin **								
Maksimilämmitysteho tyyppi 1 [kW]	-	-	12,5	-	-	-	15	-
Maksimilämmitysteho tyyppi 2 [kW]	-	-	15	-	-	-	17,5	-
Maksimilämmitysteho tyyppi 3 [kW]	-	-	17,5	-	-	-	22,5	-
Maksimilämmitysteho tyyppi 4 [kW]	-	-	20	-	-	-	25	-
verkköjännite [V]	-	-	400	-	-	-	400	-
teho [W]	1350	1620	1350	1350	1620	1890	1620	1620
virta [A]	7,2	8,7	7,2	7,2	8,7	10	8,7	8,7
jännite [V]	230	230	230	230	230	230	230	230
Ohjaustyyppi	ECON, DITRONIC (PLUS)							
Suojausluokka	IP22	IP22	IP22	IP22	IP22	IP22	IP22	IP22
Äänitaso* dB (A)	60	61	60	60	62	63	62	62
Paino [kg]	110	120	105	90	120	130	115	100

* lämpötilagradientille 50/35/18 °C

Poistoritilämalli



Kotelomalli



Lisävarusteet:	
Sähköiset (katso sivu 40)	Mekaaniset (katso sivu 42)
<input checked="" type="checkbox"/> Ditronic Touch	<input checked="" type="checkbox"/> DKM – mekaaninen ovikosketin
<input checked="" type="checkbox"/> Econ-ohjain	<input checked="" type="checkbox"/> 2- tai 3-tieventtiilit – termostaatti- tai magneettiventtiilit (katso sivu 48)
<input checked="" type="checkbox"/> DKMG – magneettinen ovikosketin	<input checked="" type="checkbox"/> Asennus – kattoon ja seinään
<input checked="" type="checkbox"/> Huoneanturi	<input checked="" type="checkbox"/> Joustavat liitosletkut
<input checked="" type="checkbox"/> TP-huonetermostaatti	<input checked="" type="checkbox"/> Varasuodattimet – EU2