

SERO Tubex

Design-oviverho



Ainutlaatuinen SERO Tubex -oviverho on suosittu ergonomisen mallinsa ja kapean kotelonsa ansiosta.

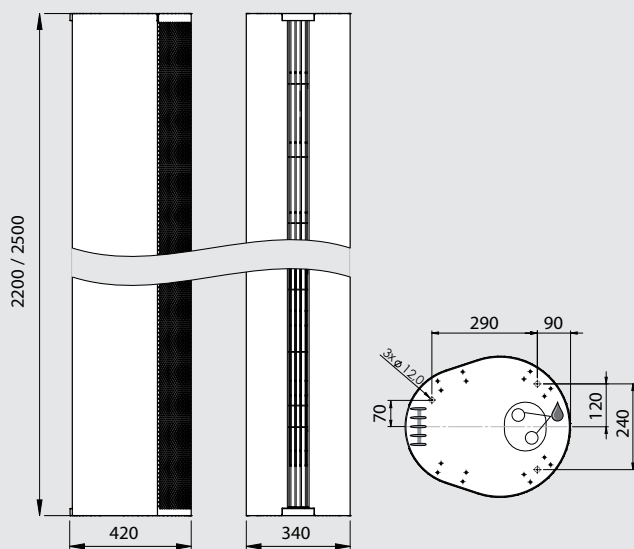
Tähän laitteeseen voidaan myös asentaa liitäntä ulkoiselle lämmittimelle – alkupe-
räiselle ja patentoidulle SERO Tubex CON-
mallillemme. Helpon asennuksensa
ansiosta se sopii ihanteellisesti uudisra-
kennuksiin tai mihin tahansa muuhun
käyttötarkoitukseen asiakkaan tarpeiden
täyttämiseksi. Malliin on saatavilla ruustu-
matonta terästä oleva kotelo ja täydellinen
RAL-värikartta jauhepinnoituksella. Kotelo ja poistoritilä voidaan maalata erik-
seen (katso sivu 33). Lukemattomien väri-
yhdistelmien ansiosta tämän oviverhon

voi asentaa mihin tahansa sen sulautuen
yleiseen sisustukseen. SERO Tubex -lait-
teen voi asentaa vain pystyasentoon.

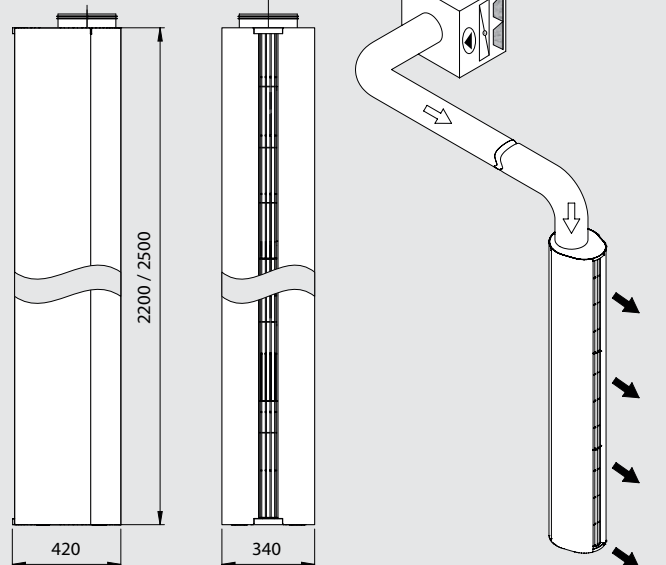
Kotelon sisään voi piilottaa sähköjohdot ja
vesiputket, ja yhdessä kiinteän ankkuroin-
nin/pohjalevyn kanssa se varmistaa, että
laite on aina vakaa.

Jos laite asennetaan vanhaan rakennuk-
seen, voimme asentaa liitäntän lämmön-
siirtoaineelle laitteen päälle. Pyynnöstä
voimme toimittaa myös erillisen suoda-
tin-/puhallin-/lämmitynsikön (SERO
Tubex CON).

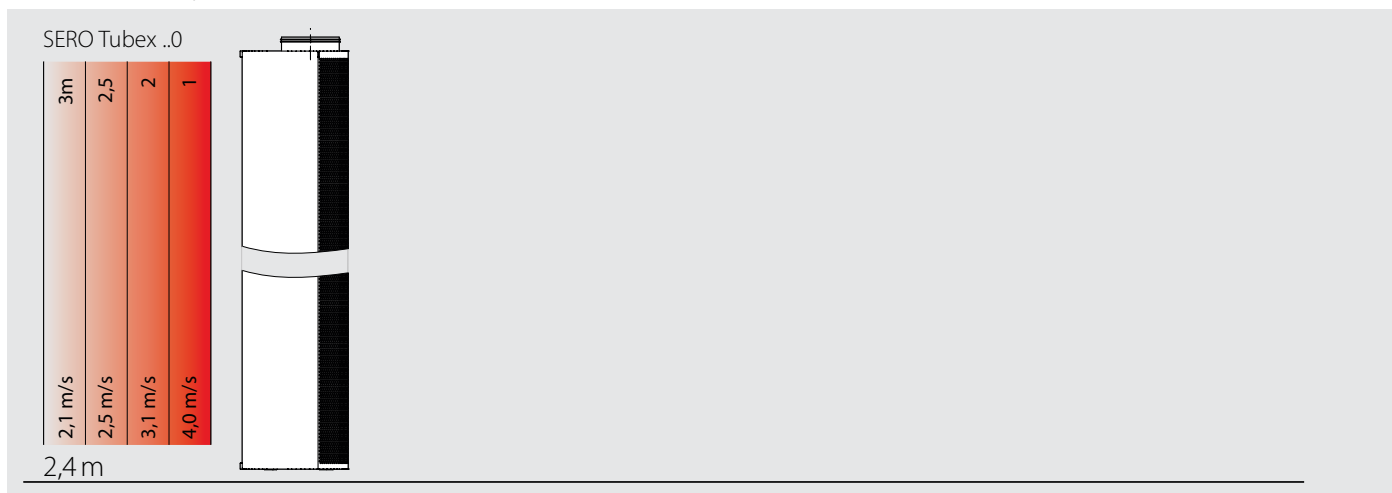
SERO Tubex



SERO Tubex
CON



Tekniset tiedot ja suositellut ilmavirran peittoalueet



Tekniset tiedot	SERO Tubex 2200 W	SERO Tubex 2200 NX	SERO Tubex 2200 E	SERO Tubex 2200 S	SERO Tubex 2500 W	SERO Tubex 2500 NX	SERO Tubex 2500 E	SERO Tubex 2500 S	SERO Tubex 2200 CON	SERO Tubex 2500 CON
Ilmavirtaus [m³/h]	3480	4150	3700	3750	4150	4150	4200	4280	3750	4280
Kuumavesilämmitin lämmitysteho [kW]	38,4	29,1*	-	-	45,2	30,4*	-	-	-	-
vesi 80/60 °C / t _r = 18 °C veden painehäviö [kPa]	27,1	11,3*	-	-	11,9	7,7*	-	-	-	-
veden virtaus [m³/h]	1,7	1,7*	-	-	2	1,7*	-	-	-	-
Vesiliitäntä [DN]	20	20	-	-	20	20	-	-	-	-
Sähkölämmitin **										
Maksimilämmitysteho tyyppi 1 [kW]	-	-	10	-	-	-	12,5	-	-	-
Maksimilämmitysteho tyyppi 2 [kW]	-	-	12,5	-	-	-	15	-	-	-
Maksimilämmitysteho tyyppi 3 [kW]	-	-	15	-	-	-	17,5	-	-	-
Maksimilämmitysteho tyyppi 4 [kW]	-	-	17,5	-	-	-	22,5	-	-	-
verkköjännite [V]	-	-	400	-	-	-	400	-	-	-
Puhaltimen sähkö tiedot										
teho [W]	850	1010	850	850	1010	1200	1010	1010	850	1100
virta [A]	4,5	5,4	4,5	4,5	5,4	6,3	5,4	5,4	4,5	5,4
jännite [V]	230	230	230	230	230	230	230	230	230	230
Ohjaustyyppi	ECON, DITRONIC (PLUS)								ohjaus isäntäjärjestelmästä	
Suojausluokka	IP22	IP22	IP22	IP22	IP22	IP22	IP22	IP22	IP22	IP22
Äänitaso* dB (A)	57	59	57	57	59	59	59	59	57	59
Paino [kg]	90	100	90	75	100	110	100	85	75	85

* Äänenpaine Lp(A) mitattu 3 metrin päästä yksiköstä. ** Voimme tarvittaessa toimittaa sähkölämmittimiä, joiden sähköluokitus on asiakkaan vaatimuksen mukainen.

Poistoritilämalli



Kotelomalli



Lisävarusteet:

Sähköiset (katso sivu 40)	Mekaaniset (katso sivu 42)
<input checked="" type="checkbox"/> Ditrionic Touch	<input checked="" type="checkbox"/> DKM – mekaaninen ovikosketin
<input checked="" type="checkbox"/> Econ-ohjain	<input checked="" type="checkbox"/> 2- tai 3-tieventtiilit – termostaatti- tai magneettiventtiilit (katso sivu 48)
<input checked="" type="checkbox"/> DKMG – magneettinen ovikosketin	<input checked="" type="checkbox"/> Asennus – kattoon ja seinään
<input checked="" type="checkbox"/> Huoneanturi	<input checked="" type="checkbox"/> Joustavat liitosletkut
<input checked="" type="checkbox"/> TP-huonetermostaatti	<input checked="" type="checkbox"/> Varasuodattimet – EU2