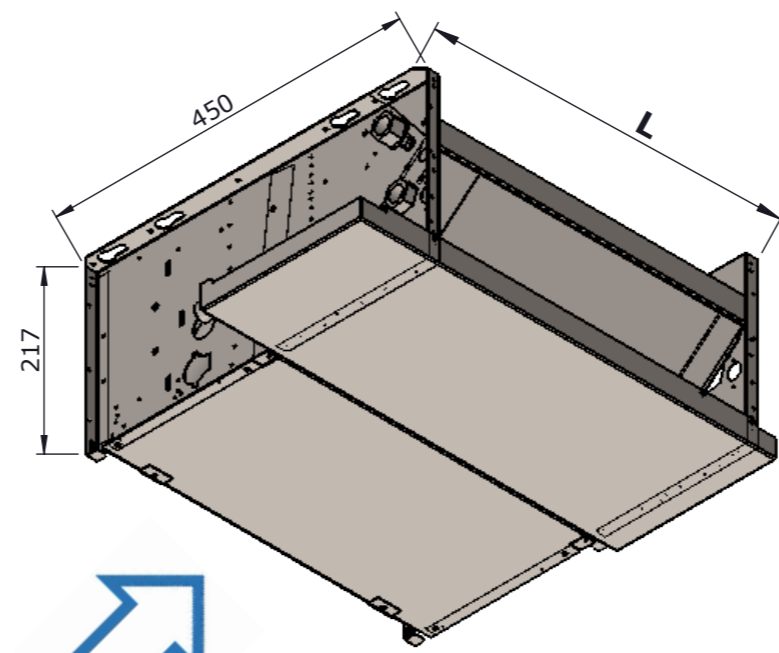
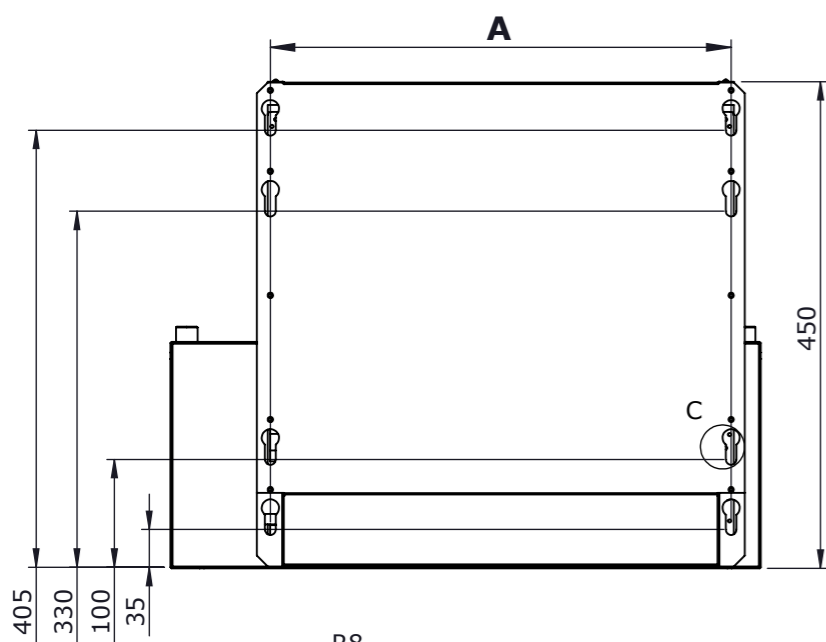
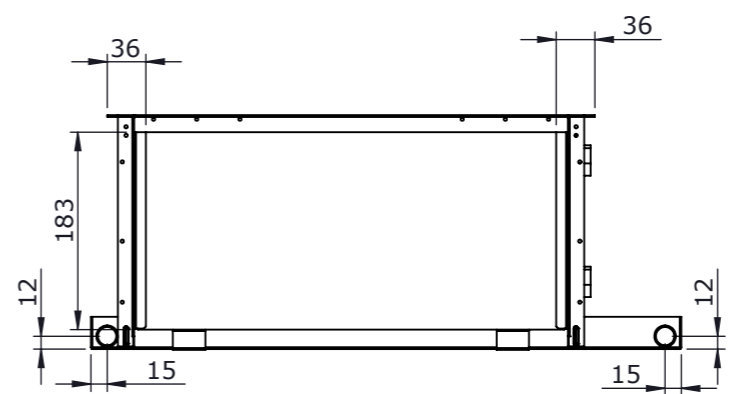
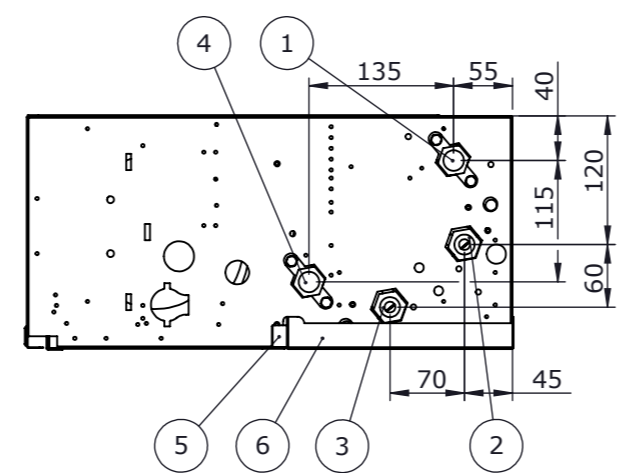
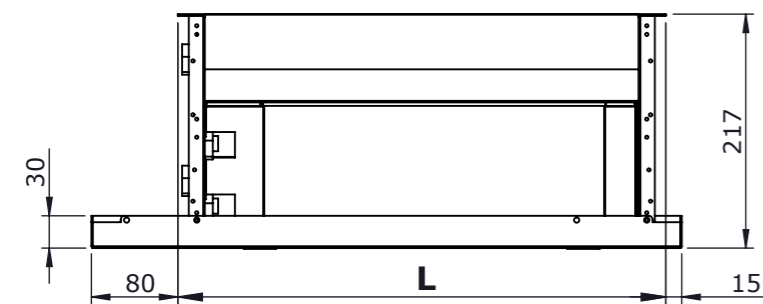
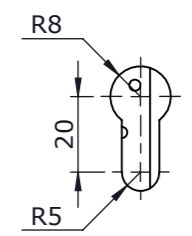


	L	A
SERO C1 XS	452	427
SERO C1 S	652	627
SERO C1 M	852	827
SERO C1 L	1052	1027
SERO C1 XL	1252	1227
SERO C1 XXL	1452	1427

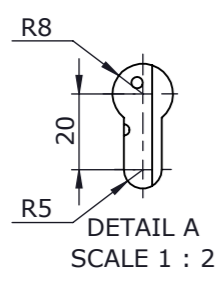
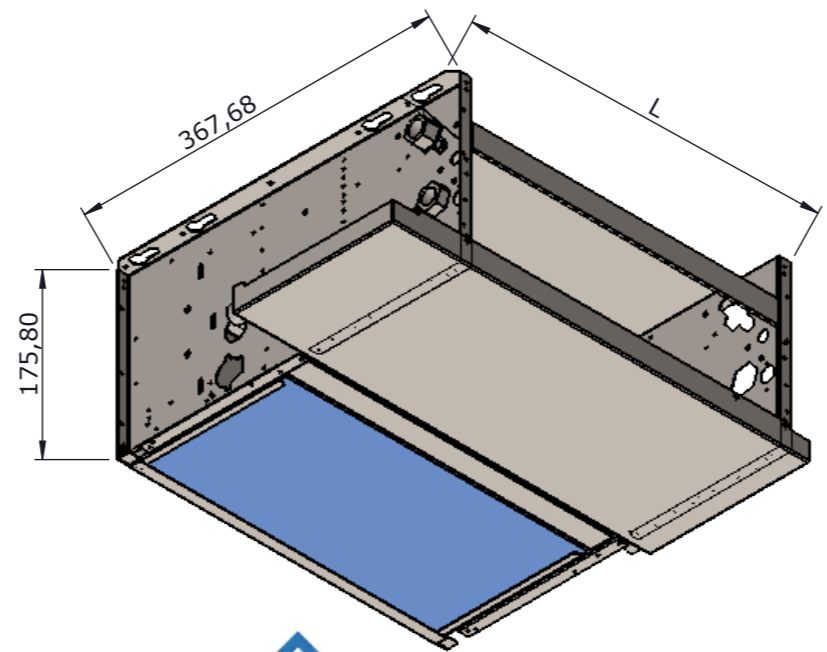
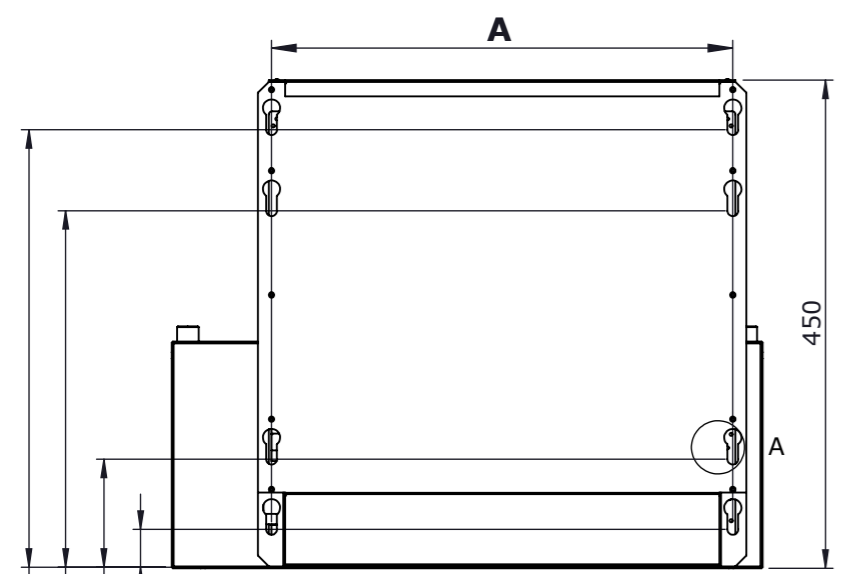
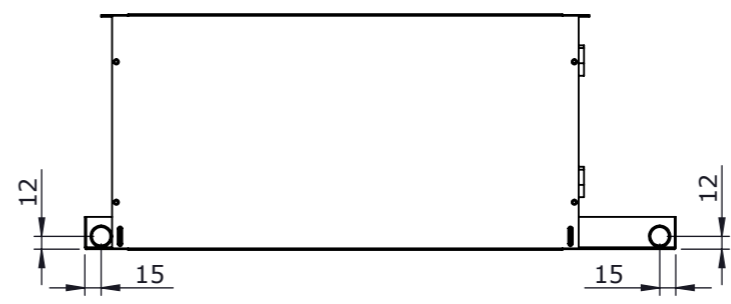
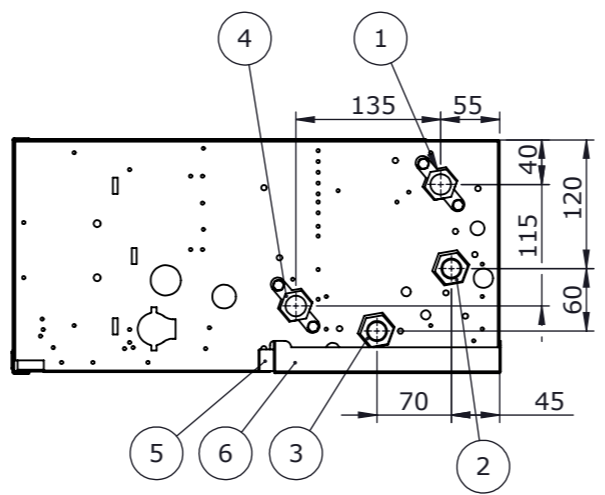
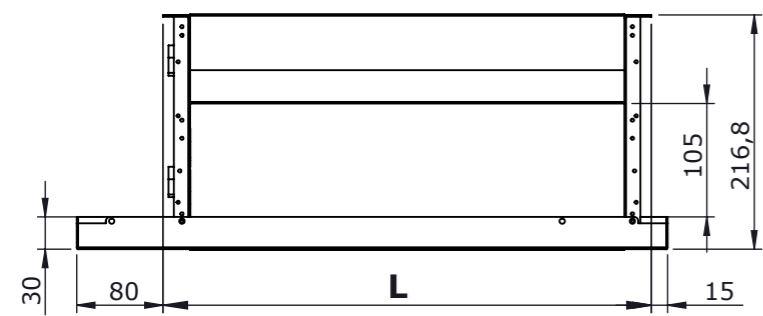
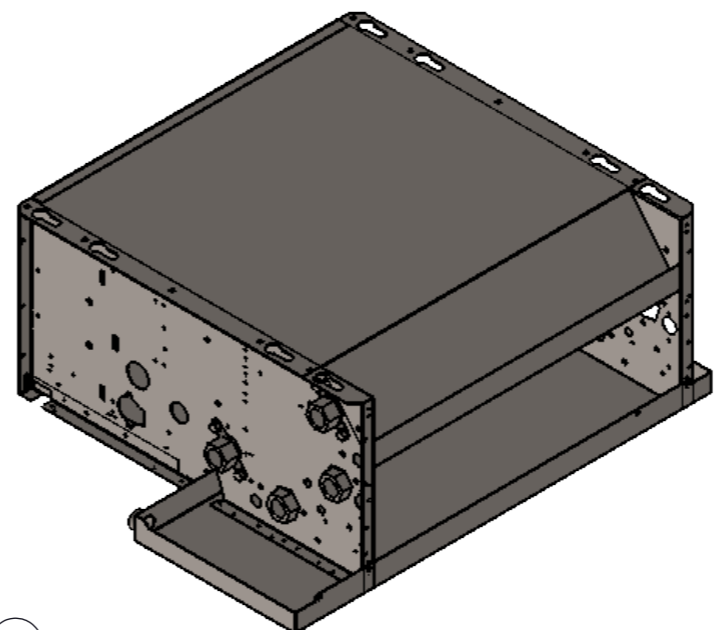
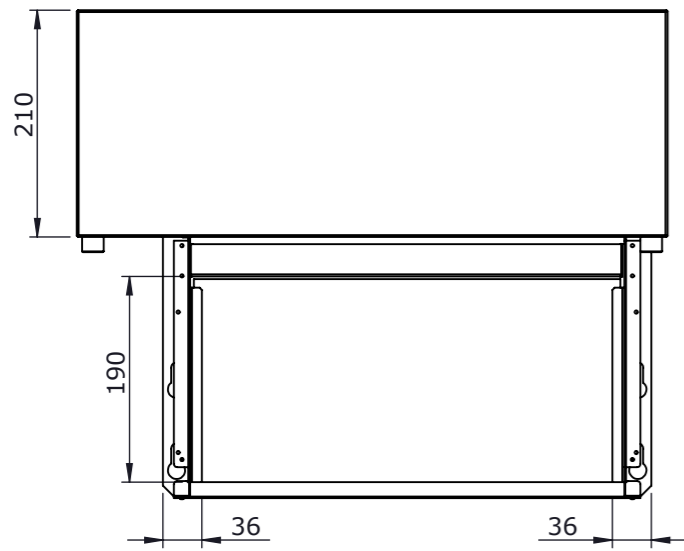


1	EN Cooling water out FI Jäähdytysvesi ulos SE Kallt vatten ut ET Jahutusvesi välja Py Выход охлаждения	Ø 1/2" F
2	EN Heating water out FI Lämmitysvesi ulos SE Varm vatten ut ET Küttevesi välja Py Выход обогрева	Ø 1/2" F
3	EN Heating water in FI Lämmitysvesi sisään SE Varm vatten in ET Küttevesi sisse Py Вход обогрева	Ø 1/2" F
4	EN Cooling water in FI Jäähdytysvesi sisään SE Kallt vatten in ET Jahutusvesi sisse Py Вход охлаждения	Ø 1/2" F
5	EN Drainage outlet FI Kondenssiveden poisto SE Kondensvatten ut ET Kondentsvesi välja Py Дренажный трубопровод	Ø 20 mm
6	EN Drain Pan FI Kondenssivesiallas SE Lateralt kondenstråg ET Kondentsvee vann Py Дренажный поддон	Ø 20 mm



DETAIL C
SCALE 1 : 2

SERO C1 WWW.SEROCO.FI / WWW.SEROCO.EE			
Part/Assembly: SERO C1 EC / AC	Vers: 03TP	Created by:	
Material/Description: SERO C1 XS SERO C1 L SERO C1 S SERO C1 XL SERO C1 M SERO C1 XXL		Contact:	
Unspecified Tolerances:		Checked by:	
File: SRC_PR08_SERO_C1_XS_FC10-20-IO3_NB2104_03TP		Date: 03.08.2021	
		Format: A3	Units: mm
		Scale:	Mass: g
		Sheet: 1/1	

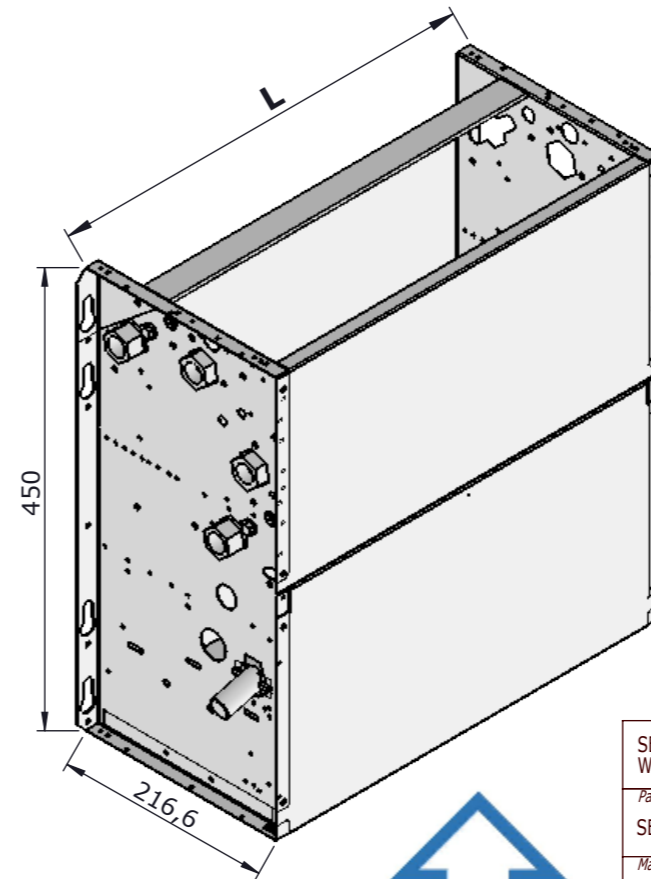
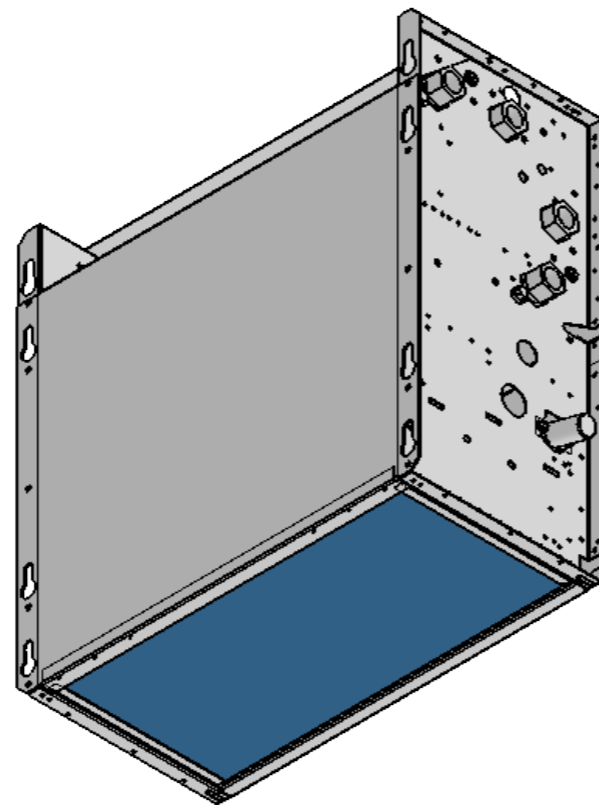
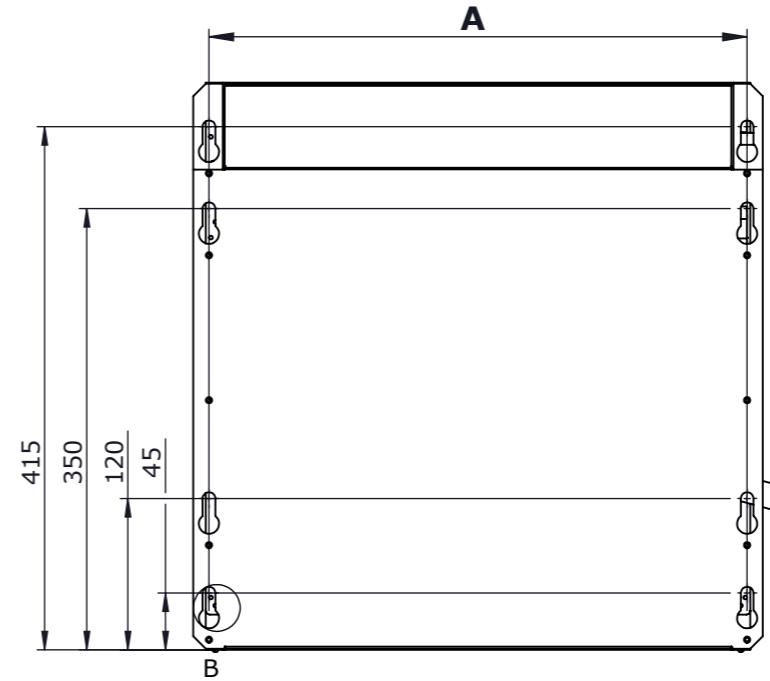
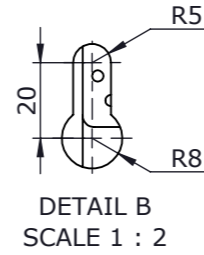
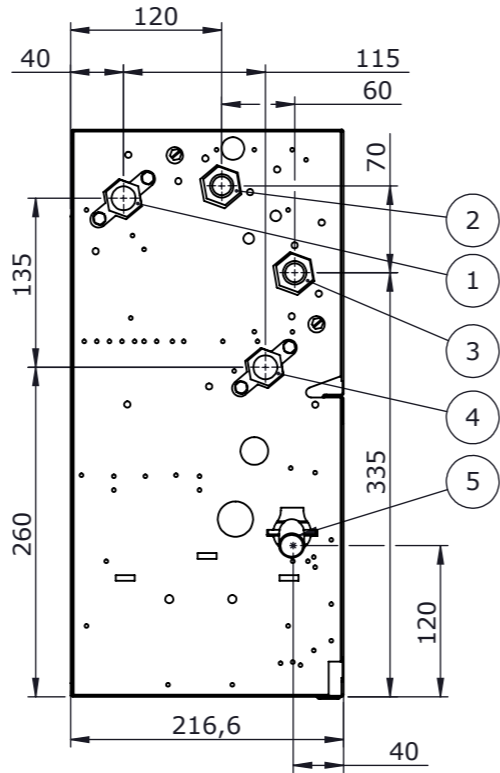
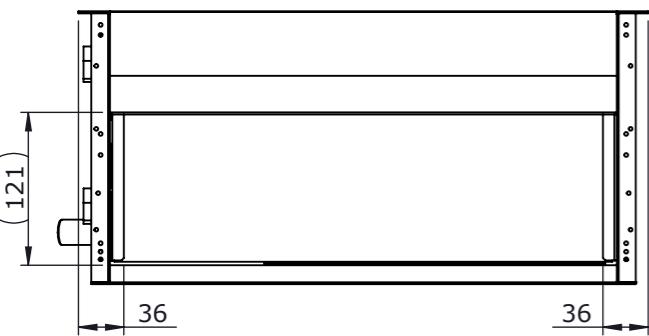
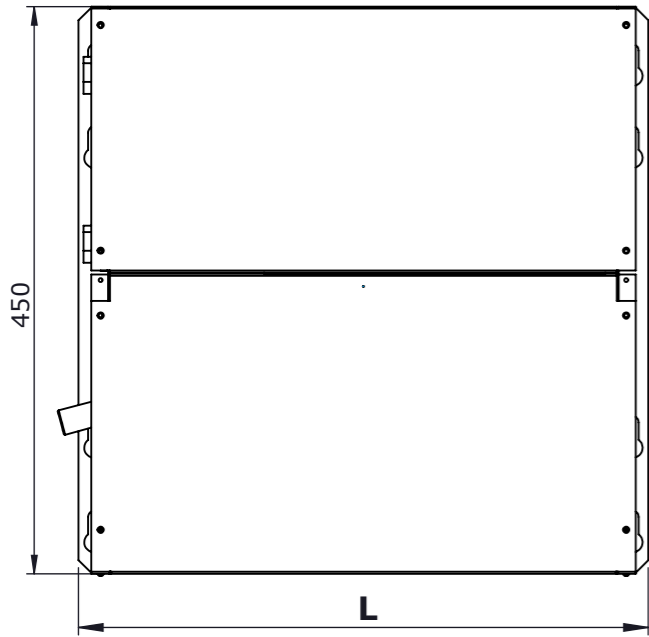
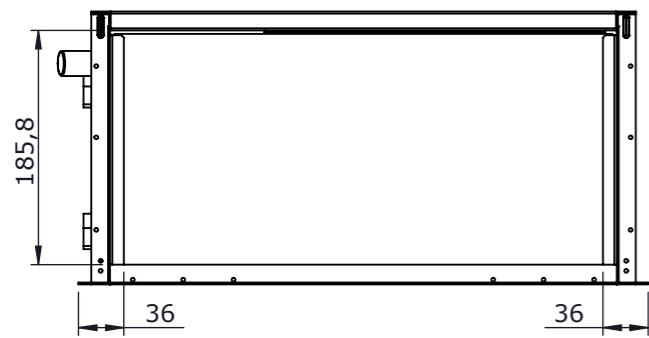


	L	A
SERO C2 XS	452	427
SERO C2 S	652	627
SERO C2 M	852	827
SERO C2 L	1052	1027
SERO C2 XL	1252	1227
SERO C2 XXL	1452	1427

1	EN Cooling water out FI Jäähdytysvesi ulos SE Kallt vatten ut ET Jahutusvesi välja Py Выход охлаждения	Ø 1/2" F
2	EN Heating water out FI Lämmitysvesi ulos SE Varm vatten ut ET Küttevesi välja Py Выход обогрева	Ø 1/2" F
3	EN Heating water in FI Lämmitysvesi sisään SE Varm vatten in ET Küttevesi sisse Py Вход обогрева	Ø 1/2" F
4	EN Cooling water in FI Jäähdytysvesi sisään SE Kallt vatten in ET Jahutusvesi sisse Py Вход охлаждения	Ø 1/2" F
5	EN Drainage outlet FI Kondenssiveden poisto SE Kondensvatten ut ET Kondentsvesi välja Py Дренажный трубопровод	Ø 20 mm
6	EN Drain Pan FI Kondenssivesiallas SE Lateralt kondenstråg ET Kondentsvee vann Py Дренажный поддон	Ø 20 mm

SERO C2 WWW.SEROCO.FI / WWW.SEROCO.EE			
Part/Assembly: SERO C2 EC / AC	Vers. 03TP	Created by:	
Material/Description: SERO C2 XS SERO C2 L SERO C2 S SERO C2 XL SERO C2 M SERO C2 XXL		Checked by:	
Unspecified Tolerances:		Date: 03.08.2021	Sheet: 1/1
File: SRC_PR08_SERO_C2_XS_FC10-20-IO2_NB2103_03TP		Scale:	Mass: g

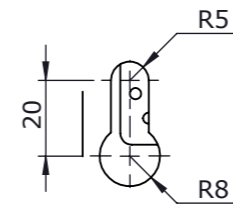
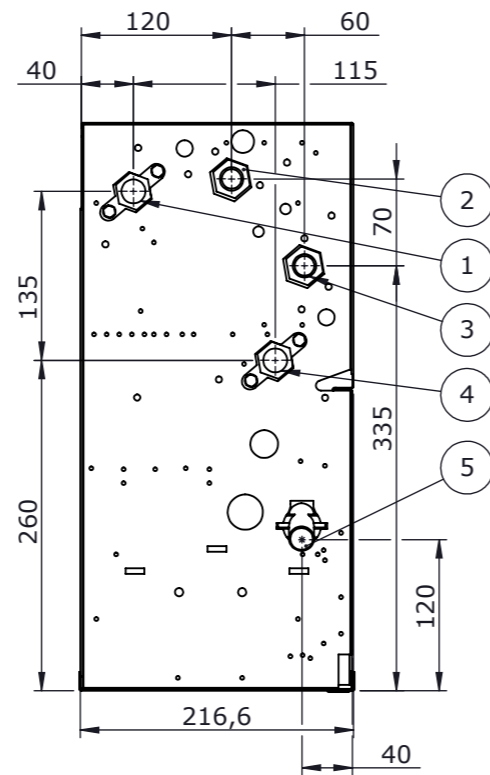
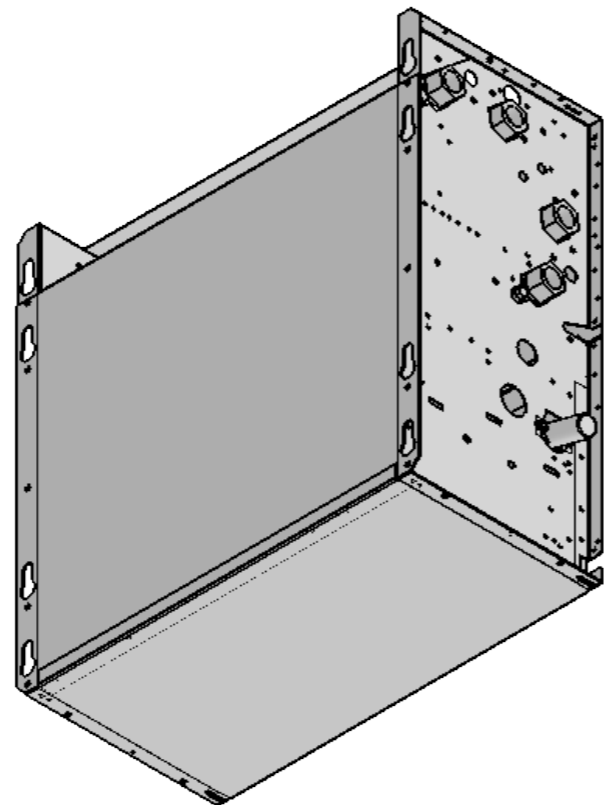
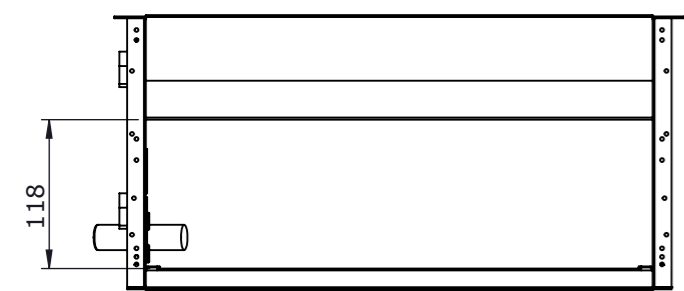
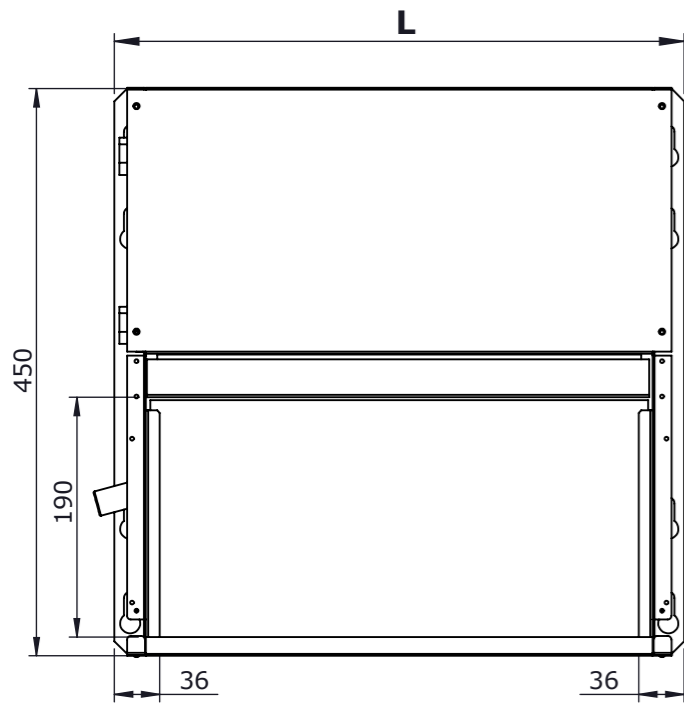




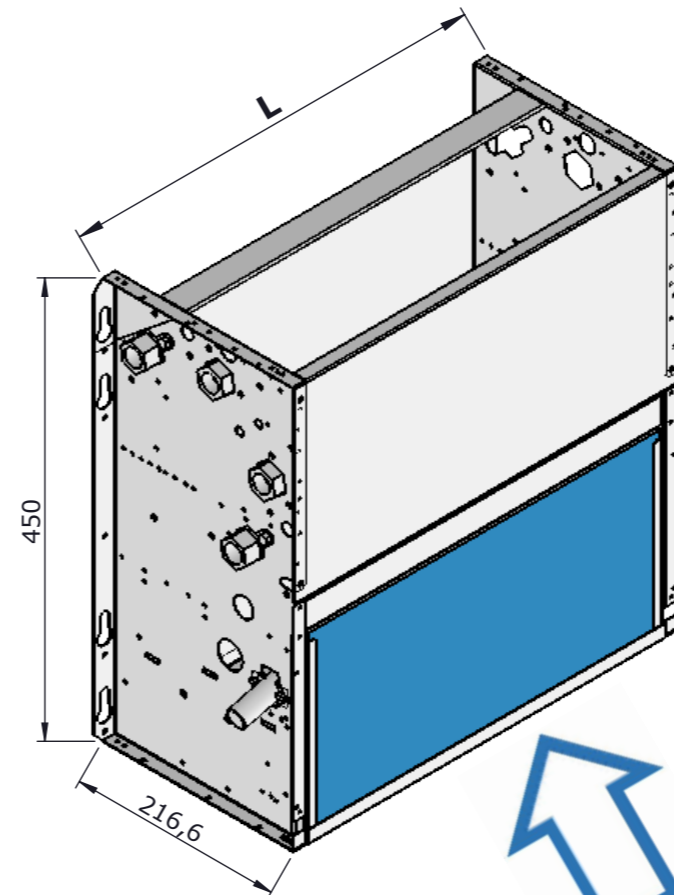
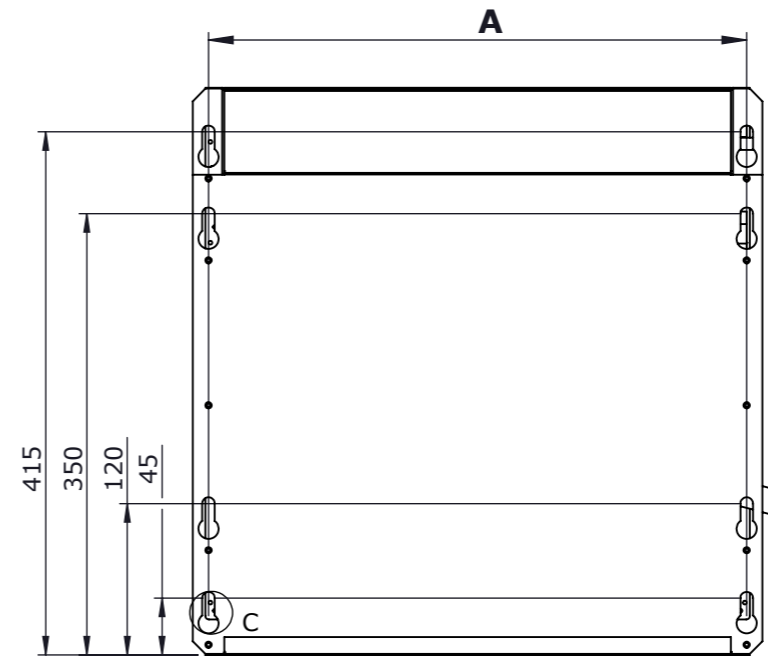
	L	A
SERO F1 XS	452	427
SERO F1 S	652	627
SERO F1 M	852	827
SERO F1 L	1052	1027
SERO F1 XL	1252	1227
SERO F1 XXL	1452	1427

1	EN Cooling water out FI Jäähdytysvesi ulos SE Kallt vatten ut ET Jahutusvesi välja Py Выход охлаждения	Ø 1/2" F
2	EN Heating water out FI Lämmitysvesi ulos SE Varm vatten ut ET Küttevesi välja Py Выход обогрева	Ø 1/2" F
3	EN Heating water in FI Lämmitysvesi sisään SE Varm vatten in ET Küttevesi sisse Py Вход обогрева	Ø 1/2" F
4	EN Cooling water in FI Jäähdytysvesi sisään SE Kallt vatten in ET Jahutusvesi sisse Py Вход охлаждения	Ø 1/2" F
5	EN Drainage outlet FI Kondenssiveden poisto SE Kondensvatten ut ET Kondentsvesi välja Py Дренажный трубопровод	Ø 20 mm

SERO F1 WWW.SEROCO.FI / WWW.SEROCO.EE			
Part/Assembly: SERO F1 EC / AC	Vers. 01TP	Created by:	
Material/Description: SERO F1 XS SERO F1 L SERO F1 S SERO F1 XL SERO F1 M SERO F1 XXL		Contact:	
Unspecified Tolerances:		Checked by:	
FileSRC_PR08_SERO_F1_XS_FC10-20-IV1_NB2103_01TP		Date: 08.04.2021	Sheet: 1/1
		Format: A3	Units: mm
		Scale:	Mass: g



DETAIL C
SCALE 1 : 2



	L	A
SERO F2 XS	452	427
SERO F2 S	652	627
SERO F2 M	852	827
SERO F2 L	1052	1027
SERO F2 XL	1252	1227
SERO F2 XXL	1452	1427

1	EN Cooling water out FI Jäähdytysvesi ulos SE Kallt vatten ut ET Jahutusvesi välja Py Выход охлаждения	Ø 1/2" F
2	EN Heating water out FI Lämmitysvesi ulos SE Varm vatten ut ET Küttevesi välja Py Выход обогрева	Ø 1/2" F
3	EN Heating water in FI Lämmitysvesi sisään SE Varm vatten in ET Küttevesi sisse Py Вход обогрева	Ø 1/2" F
4	EN Cooling water in FI Jäähdytysvesi sisään SE Kallt vatten in ET Jahutusvesi sisse Py Вход охлаждения	Ø 1/2" F
5	EN Drainage outlet FI Kondenssiveden poisto SE Kondensvatten ut ET Kondentsvesi välja Py Дренажный трубопровод	Ø 20 mm
6	EN Drain Pan FI Kondenssivesiallas SE Lateralt kondenstråg ET Kondentsvee vann Py Дренажный поддон	Ø 20 mm

SERO F2 WWW.SEROCO.FI / WWW.SEROCO.EE			
Part/Assembly: SERO F2 EC / AC	Vers. 01TP	Created by:	
Material/Description: SERO F2 XS SERO F2 L SERO F2 S SERO F2 XL SERO F2 M SERO F2 XXL		Contact:	
Unspecified Tolerances:		Checked by:	
File: SRC_PR08_SERO_F2_XS_FC10-20-IV2_NB2103_01TP		Date: 08.04.2021	
Format: A3	Units: mm	Sheet: 1/1	
Scale:	Mass: g		