

OHJE

Sivuilla 1-6 on kullakin esitetty neljä eri konvektorivaihtoehtoa (jäähdytys+kondenssivesipumppu, jäähdytys viettoviemärillä, lämmitys, lämmitys ja jäähdytys+kondenssivesipumppu).

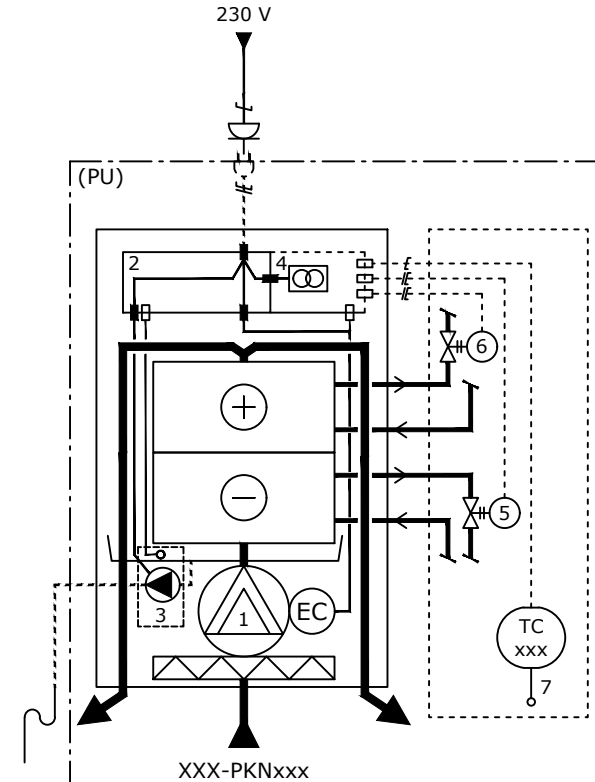
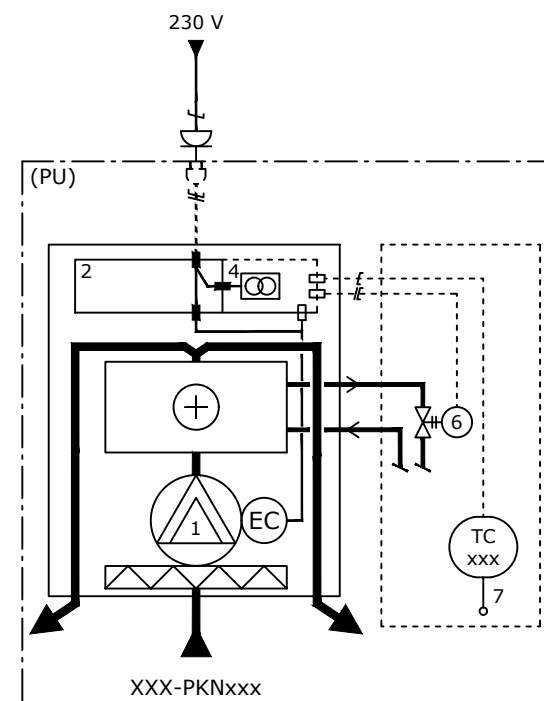
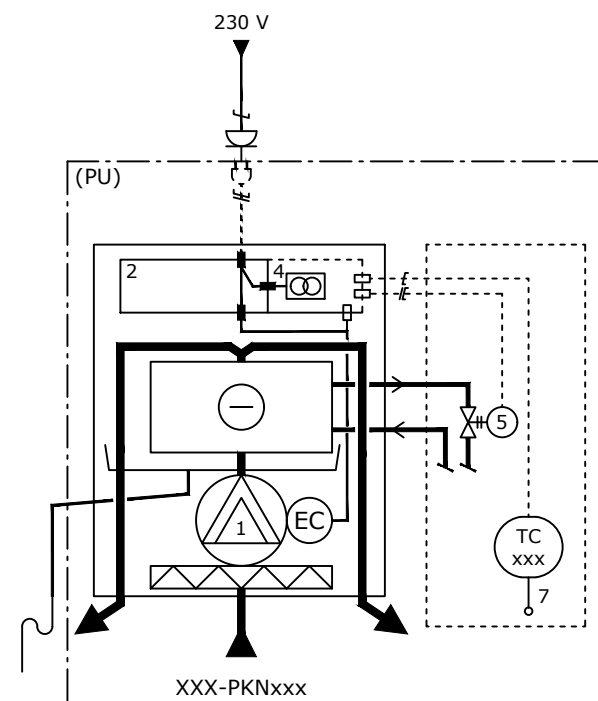
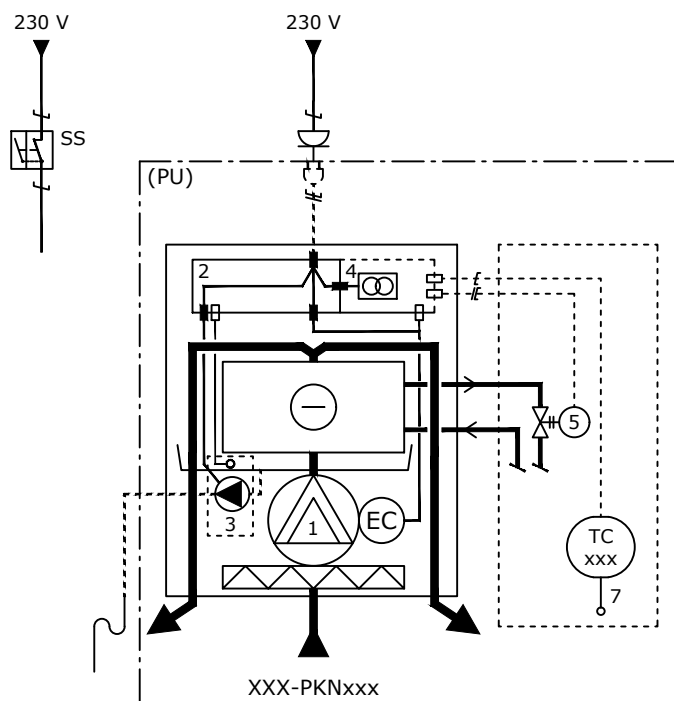
Sivut poikkeavat toisistaan

- konvektoreihin liittyvien lisävarusteiden osalta hankintarajat -kohdassa kuvatulla tavalla
- konvektorien ohjaustavan osalta

CAD: valitse haluttu toimitussisältö ja

- kopioi laitekokonaisuus liittyvine teksteineen suunnittelutoimistonne säätökaaviopohjaan tai tarkenna suunnittelutoimistonne säätökaavio halutun laitekokonaisuuden mukaiseksi
- lisää laitetunnukset kohteen laitetunnusjärjestelmän mukaisesti.

Valitse haluttu kieli tasohallinnasta "LAYER" (CAD: Layer Properties Manager).



Jäähdytyspatterilla varustettu puhallinkonvektori

Huonesäädin pitää tilan lämpötilan asetusarvossaan ohjaamalla suhteellisesti rinnan moottoriventtiiliä ja puhallinkonvektorin pyörimisnopeutta (ks. kuva 1).

Jäähdytyspatterin kondenssivesipumppu

Kondenssivesikytkin ohjaa pumppua käyntiin ja seis veden pinnan korkeuden mukaan.

Jäähdytyspatterilla varustettu puhallinkonvektori

Huonesäädin pitää tilan lämpötilan asetusarvossaan ohjaamalla suhteellisesti rinnan moottoriventtiiliä ja puhallinkonvektorin pyörimisnopeutta (ks. kuva 1).

Lämmityspatterilla varustettu puhallinkonvektori (tyyppi 2)

Huonesäädin pitää tilan lämpötilan asetusarvossaan ohjaamalla suhteellisesti rinnan moottoriventtiiliä ja puhallinkonvektorin pyörimisnopeutta (ks. kuva 2).

Jäähdytys- ja lämmityspatterilla varustettu puhallinkonvektori

Huonesäädin pitää tilan lämpötilan asetusarvossaan ohjaamalla suhteellisesti sarjassa jäähdytyksen moottoriventtiiliä ja puhallinkonvektorin pyörimisnopeutta sekä lämmityksen moottoriventtiiliä ja puhallinkonvektorin pyörimisnopeutta (ks. kuva 3).

Jäähdytyspatterin kondenssivesipumppu

Kondenssivesikytkin ohjaa pumppua käyntiin ja seis veden pinnan korkeuden mukaan.

TYYPPI 1 (paikallishojaus)

Puhallinkonvektori putkiurakassa (PU) ja kaikki säätölaitteet tehdastoimitus (LT).

Säädin ohjaa konvektoria paikallisesti ilman yhteyttä rakennusautomaatiojärjestemään.

Hankintarajat

Puhallinkonvektori, huonesäädin ja venttiilit kuuluvat laitetoimitukseen, jonka hankkiin (PU).

Puhallinkonvektorin syöttö joko laitetoimitukseen kuuluvalla pistotulpalla varustetulla laitekaapelilla (PU) (tai tilaajan vaatiessa turvakytkimellä (SU) riviliittimille).

1	Puhallin	EC-moottorilla	2-10 V, 0 V seis	LT
2	Riviliitin	Ks. kytkentäkaavio	230 / 24 V	LT
3	Pumppu	Kondenssivesikytkin	Potentiaalivapaa hälytyskosketin	Lisävaruste, LT
4	Muuntaja		230 / 24 V	Lisävaruste, LT
5	Venttiili	Jäähdytys	24 V lämpötoimilaite	Lisävaruste, LT
6	Venttiili	Lämmitys	24 V lämpötoimilaite	Lisävaruste, LT
7	Säädin	Huonesäädin	24 V, Siemens RDG160T	Lisävaruste, LT

—f— = UUSI KAAPELI (SU)

—f— = UUSI KAAPELI (LT)

—f— = UUSI KAAPELI (xU)

—f— = ERIKSEEN TILATTAVAN LISÄVARUSTEEN KAAPELI (LT)

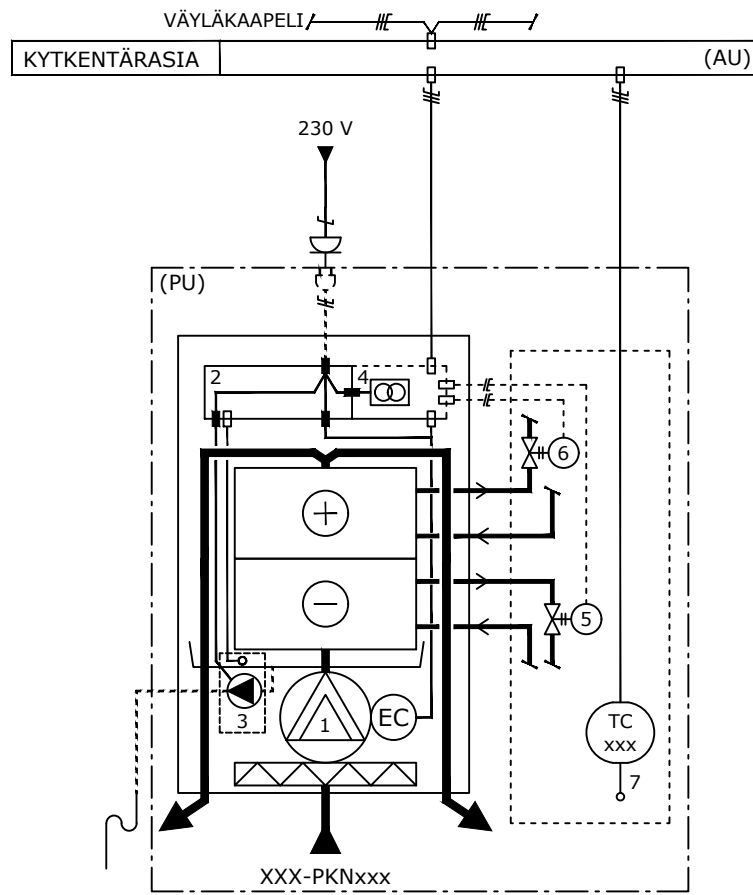
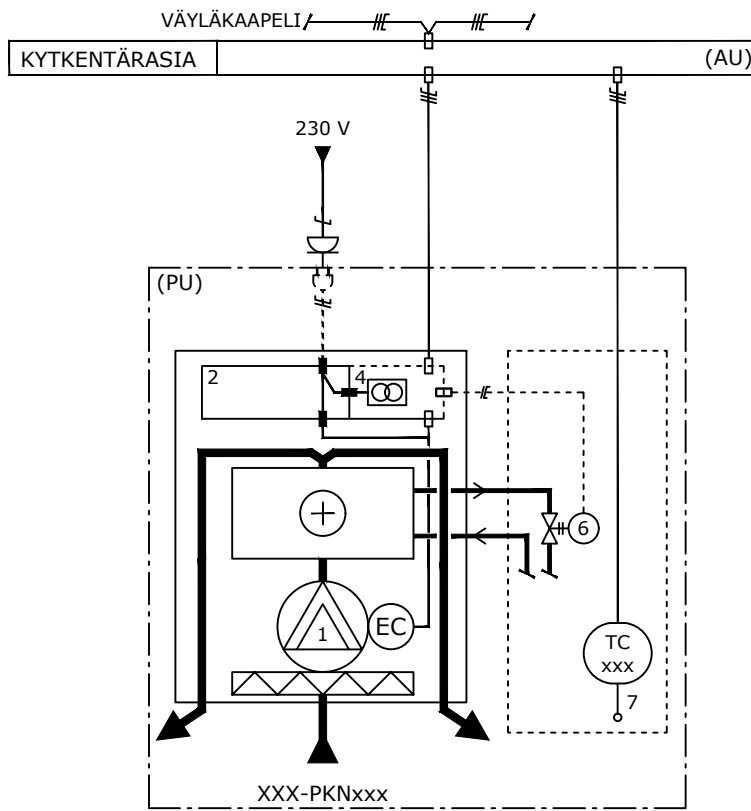
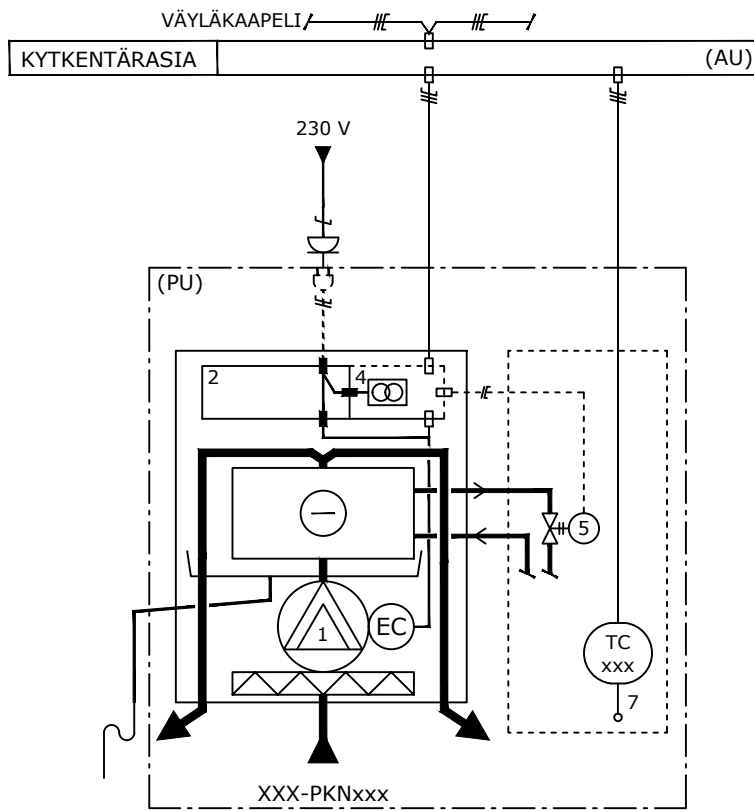
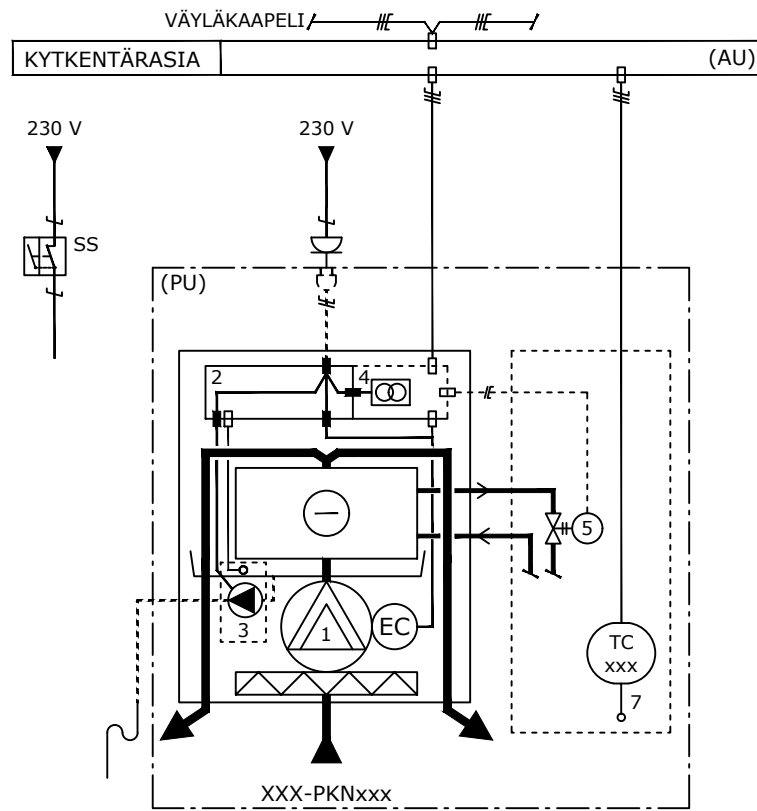
----- = ERIKSEEN TEHTAALTA TILATTAVA LISÄVARUSTE (LT)

----- = PUTKIURAKAN TOIMISTUSRAJA (PU)

DWG



SERO CAS WWW.SEROCO.FI / WWW.SEROCO.EE			
Part/Assembly: SERO CAS	SILENT SILENT +	Vers. -	Created by: Seroco
Description: Type 1 Stand alone controller delivered by Seroco		Contact: Seroco	
File: Seroco_CAS		Checked by: Seroco	Date: 16.08.2021
Format: A3	Units: mm	Sheet: 1/7	



Jäähdytyspatterilla varustettu puhallinkonvektori

Huonesäädin pitää tilan lämpötilan asetusarvossaan ohjaamalla suhteellisesti rinnan moottoriventtiiliä ja puhallinkonvektorin pyörimisnopeutta (ks. kuva 1).

Jäähdytyspatterin kondenssivesipumppu

Kondenssivesikytkin ohjaa pumppua käyntiin ja seis veden pinnan korkeuden mukaan.

Rakennusautomaatiojärjestelmän liitännät

Väylän kautta säätimelle annetaan lämpötilan perusasetusarvo.

Väylän kautta huonesäätimeltä luetaan lämpötila, lämpötilan poikkeutus, hälytys ja venttiilin säätötila.

Häilytykset

Lämpötilan erohälytys, kondenssihälytys ja säätimen vikahälytys.

Jäähdytyspatterilla varustettu puhallinkonvektori

Huonesäädin pitää tilan lämpötilan asetusarvossaan ohjaamalla suhteellisesti rinnan moottoriventtiiliä ja puhallinkonvektorin pyörimisnopeutta (ks. kuva 1).

Rakennusautomaatiojärjestelmän liitännät

Väylän kautta säätimelle annetaan lämpötilan perusasetusarvo.

Väylän kautta huonesäätimeltä luetaan lämpötila, lämpötilan poikkeutus, hälytys ja venttiilin säätötila.

Häilytykset

Lämpötilan erohälytys ja säätimen vikahälytys.

Lämmityspatterilla varustettu puhallinkonvektori (tyyppi 2)

Huonesäädin pitää tilan lämpötilan asetusarvossaan ohjaamalla suhteellisesti rinnan moottoriventtiiliä ja puhallinkonvektorin pyörimisnopeutta (ks. kuva 2).

Rakennusautomaatiojärjestelmän liitännät

Väylän kautta säätimelle annetaan lämpötilan perusasetusarvo.

Väylän kautta huonesäätimeltä luetaan lämpötila, lämpötilan poikkeutus, hälytys ja venttiilin säätötila.

Häilytykset

Lämpötilan erohälytys ja säätimen vikahälytys.

Jäähdytys- ja lämmityspatterilla varustettu puhallinkonvektori

Huonesäädin pitää tilan lämpötilan asetusarvossaan ohjaamalla suhteellisesti sarjassa jäähdytyksen moottoriventtiiliä ja puhallinkonvektorin pyörimisnopeutta sekä lämmityksen moottoriventtiiliä ja puhallinkonvektorin pyörimisnopeutta (ks. kuva 3).

Jäähdytyspatterin kondenssivesipumppu

Kondenssivesikytkin ohjaa pumppua käyntiin ja seis veden pinnan korkeuden mukaan.

Rakennusautomaatiojärjestelmän liitännät

Väylän kautta säätimelle annetaan lämpötilan perusasetusarvo.

Väylän kautta huonesäätimeltä luetaan lämpötila, lämpötilan poikkeutus, hälytys ja venttiilin säätötila.

Häilytykset

Lämpötilan erohälytys, kondenssihälytys ja säätimen vikahälytys.

TYYPPI 2 (väyläsäädin, LT)

Puhallinkonvektori putkiurakassa (PU) ja kaikki säätölaitteet tehdastoimitus (LT).

Säädin ohjaa konvektoria paikallisesti ja se on liitetty väylällä (Modbus RTU) rakennusautomaatiojärjestelmään.

1	Puhallin	EC-moottorilla	2-10 V, 0 V seis	LT
2	Riviliitin	Ks. kytkentäkaavio	230 / 24 V	LT
3	Pumppu	Kondenssivesikytkin	Potentiaalivapaa hälytyskosketin	Lisävaruste, LT
4	Muuntaja		230 / 24 V	Lisävaruste, LT
5	Venttiili	Jäähdytys	24 V lämpötoimilaite	Lisävaruste, LT
6	Venttiili	Lämmitys	24 V lämpötoimilaite	Lisävaruste, LT
7	Säädin	Huonesäädin	24 V, Pro dual HLS44	Lisävaruste, LT

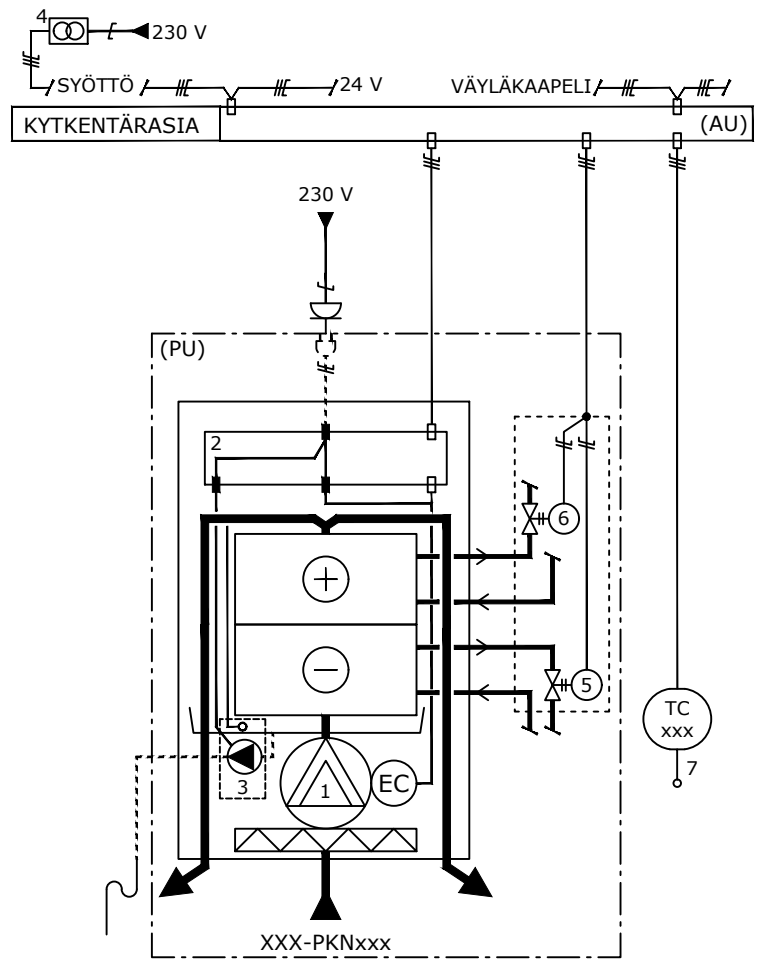
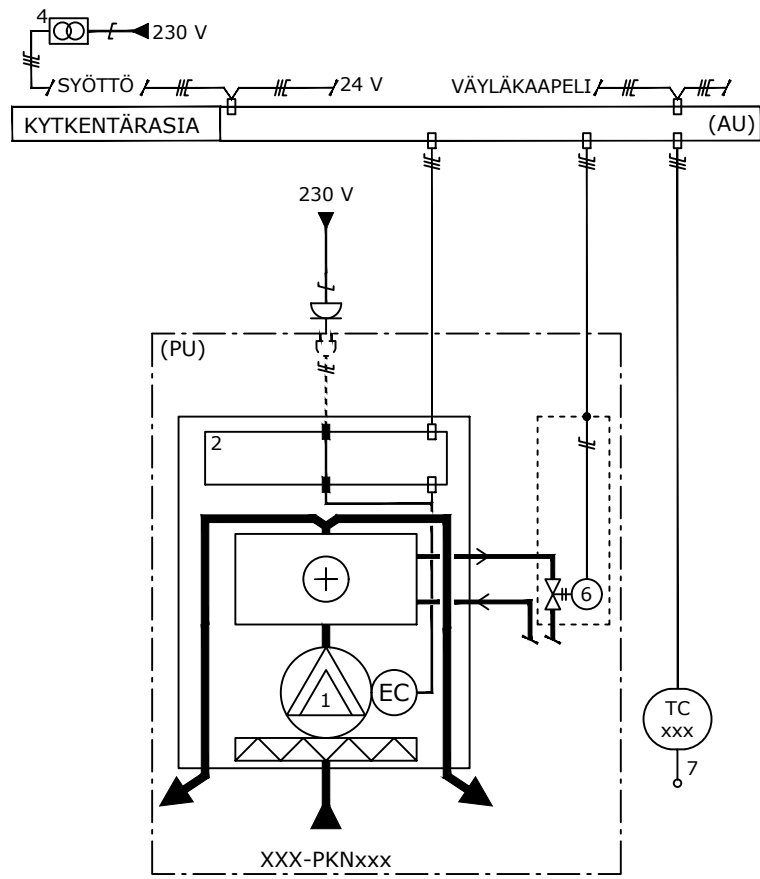
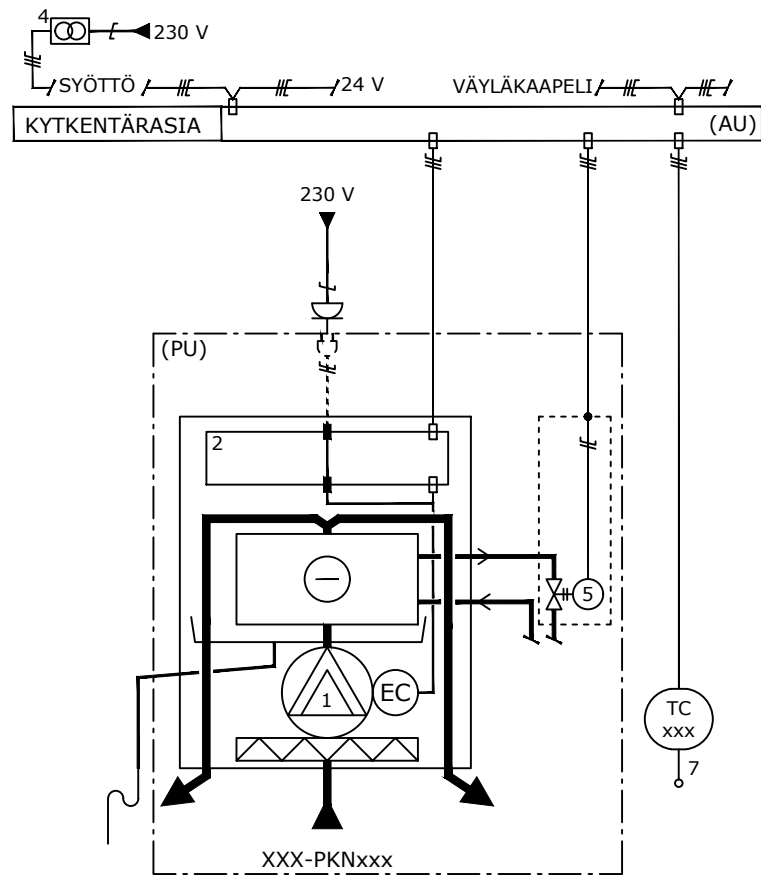
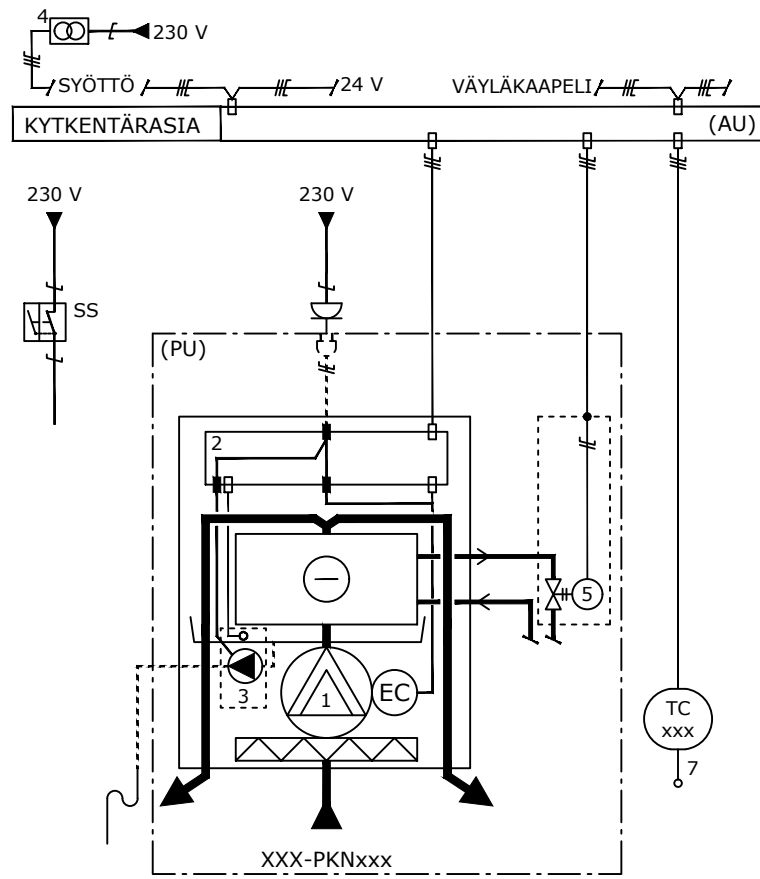
- = UUSI KAAPELI (SU)
- /— = UUSI KAAPELI (LT)
- /—/— = UUSI KAAPELI (xU)
- - / - - = ERIKSEEN TILATTAVAN LISÄVARUSTEEN KAAPELI (LT)
- - - - = ERIKSEEN TEHTAALTA TILATTAVA LISÄVARUSTE (LT)
- - - - - = PUTKIURAKAN TOIMISTUSRAJA (PU)

Hankintarajat

Puhallinkonvektori, huonesäädin ja venttiilit kuuluvat laitetoimitukseen, jonka hankkiin (PU).

Puhallinkonvektorin syöttö joko laitetoimitukseen kuuluvalla pistotulpalla varustetulla laitekaapelilla (PU) (tai tilaajan vaatiessa turvakytkimellä (SU) riviliittimille).

SERO CAS WWW.SEROCO.FI / WWW.SEROCOE.EE			
Part/Assembly: SERO CAS	SILENT SILENT +	Vers. -	Created by: Seroco Contact: Seroco
Description: Type 2 Modbus RTU controller delivered by Seroco		Checked by: Seroco Date: 16.08.2021	
File: Seroco_CAS	Format: A3	Units: mm	Sheet: 2/7



Jäähdytyspatterilla varustettu puhallinkonvektori

Huonesäädin pitää tilan lämpötilan asetusarvossaan ohjaamalla suhteellisesti rinnan moottoriventtiiliä ja puhallinkonvektorin pyörimisnopeutta (ks. kuva 1).

Jäähdytyspatterin kondenssivesipumppu

Kondenssivesikytkin ohjaa pumppua käyntiin ja seis veden pinnan korkeuden mukaan.

Rakennusautomaatiojärjestelmän liitännät

Väylän kautta säätimelle annetaan lämpötilan perusasetusarvo.

Väylän kautta huonesäätimeltä luetaan lämpötila, lämpötilan poikkeutus, hälytys ja venttiilin säätötila.

Häilytykset

Lämpötilan erohälytys, kondenssihälytys ja säätimen vikahälytys.

Jäähdytyspatterilla varustettu puhallinkonvektori

Huonesäädin pitää tilan lämpötilan asetusarvossaan ohjaamalla suhteellisesti rinnan moottoriventtiiliä ja puhallinkonvektorin pyörimisnopeutta (ks. kuva 1).

Rakennusautomaatiojärjestelmän liitännät

Väylän kautta säätimelle annetaan lämpötilan perusasetusarvo.

Väylän kautta huonesäätimeltä luetaan lämpötila, lämpötilan poikkeutus, hälytys ja venttiilin säätötila.

Häilytykset

Lämpötilan erohälytys ja säätimen vikahälytys.

Lämmityspatterilla varustettu puhallinkonvektori (tyyppi 2)

Huonesäädin pitää tilan lämpötilan asetusarvossaan ohjaamalla suhteellisesti rinnan moottoriventtiiliä ja puhallinkonvektorin pyörimisnopeutta (ks. kuva 2).

Rakennusautomaatiojärjestelmän liitännät

Väylän kautta säätimelle annetaan lämpötilan perusasetusarvo.

Väylän kautta huonesäätimeltä luetaan lämpötila, lämpötilan poikkeutus, hälytys ja venttiilin säätötila.

Häilytykset

Lämpötilan erohälytys ja säätimen vikahälytys.

Jäähdytys- ja lämmityspatterilla varustettu puhallinkonvektori

Huonesäädin pitää tilan lämpötilan asetusarvossaan ohjaamalla suhteellisesti sarjassa jäähdytyksen moottoriventtiiliä ja puhallinkonvektorin pyörimisnopeutta sekä lämmityksen moottoriventtiiliä ja puhallinkonvektorin pyörimisnopeutta (ks. kuva 3).

Jäähdytyspatterin kondenssivesipumppu

Kondenssivesikytkin ohjaa pumppua käyntiin ja seis veden pinnan korkeuden mukaan.

Rakennusautomaatiojärjestelmän liitännät

Väylän kautta säätimelle annetaan lämpötilan perusasetusarvo.

Väylän kautta huonesäätimeltä luetaan lämpötila, lämpötilan poikkeutus, hälytys ja venttiilin säätötila.

Häilytykset

Lämpötilan erohälytys, kondenssihälytys ja säätimen vikahälytys.

TYYPPI 3 (väyläsäädin, AU)

Puhallinkonvektori putkiurakassa (PU) ja venttiilit tehdastoimitus (LT).

Säädin ohjaa konvektoria paikallisesti ja se on liitetty väylällä (Modbus RTU) rakennusautomaatiojärjestelmään.

1	Puhallin	EC-moottorilla	2-10 V, 0 V seis	LT
2	Riviliitin	Ks. kytkentäkaavio	230 / 24 V	LT
3	Pumppu	Kondenssivesikytkin	Potentiaalivapaa hälytyskosketin	Lisävaruste, LT
4	Muuntaja		230 / 24 V	AU
5	Venttiili	Jäähdytys	24 V lämpötoimilaite	Lisävaruste, LT
6	Venttiili	Lämmitys	24 V lämpötoimilaite	Lisävaruste, LT
7	Säädin	Huonesäädin	24 V, väylä (Modbus, Bacnet)	AU

- = UUSI KAAPELI (SU)
- /— = UUSI KAAPELI (LT)
- /—/— = UUSI KAAPELI (xU)
- - / - - = ERIKSEEN TILATTAVAN LISÄVARUSTEEN KAAPELI (LT)
- - - - = ERIKSEEN TEHTAALTA TILATTAVA LISÄVARUSTE (LT)
- - - - - = PUTKIURAKAN TOIMISTUSRAJA (PU)

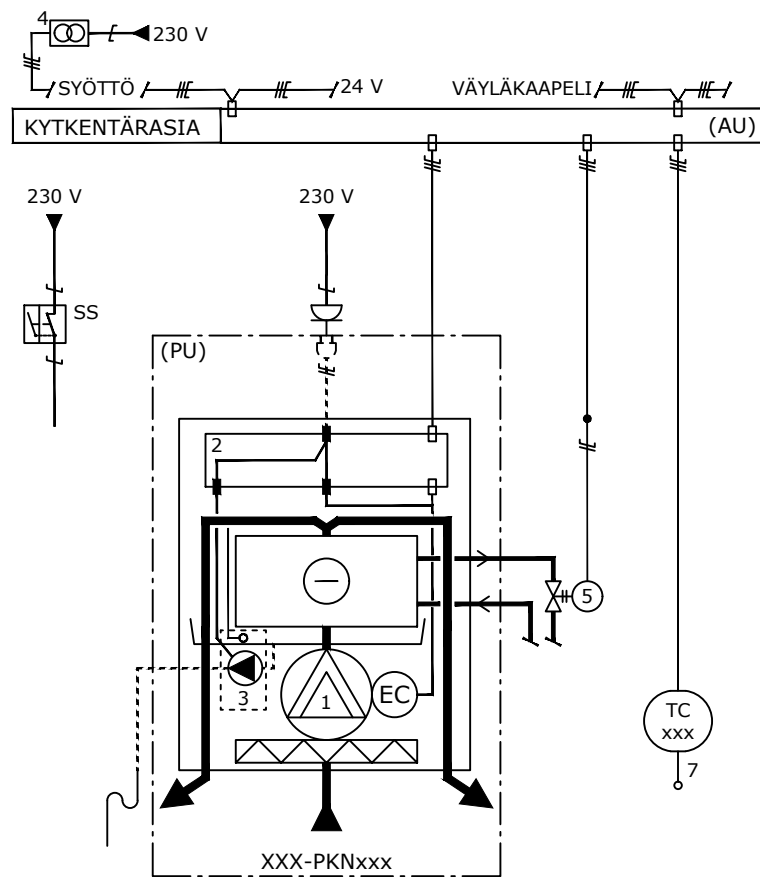
Hankintarajat

Puhallinkonvektori ja venttiilit kuuluvat laitetoimitukseen, jonka hankkiin (PU).

Puhallinkonvektorin syöttö joko laitetoimitukseen kuuluvalla pistotulpalla varustetulla laitekaapelilla (PU) (tai tilaajan vaatiessa turvakytkimellä (SU) riviliittimille).

Huonesäätimen hankkii automaatiourakoitsija (AU).

SERO CAS WWW.SERO.CAS.FI / WWW.SERO.CAS.EE			
Part/Assembly: SERO CAS	SILENT SILENT +	Vers. -	Created by: Seroco
Description: Type 3 Modbus RTU controller delivered by AU		Contact: Seroco	
File: Seroco_CAS		Checked by: Seroco	Date: 16.08.2021
Format: A3	Units: mm	Sheet: 3/7	



Jäähdytyspatterilla varustettu puhallinkonvektori

Huonesäädin pitää tilan lämpötilan asetusarvossaan ohjaamalla suhteellisesti rinnan moottoriventtiiliä ja puhallinkonvektorin pyörimisnopeutta (ks. kuva 1).

Jäähdytyspatterin kondenssivesipumppu

Kondenssivesikytkin ohjaa pumppua käyntiin ja seis veden pinnan korkeuden mukaan.

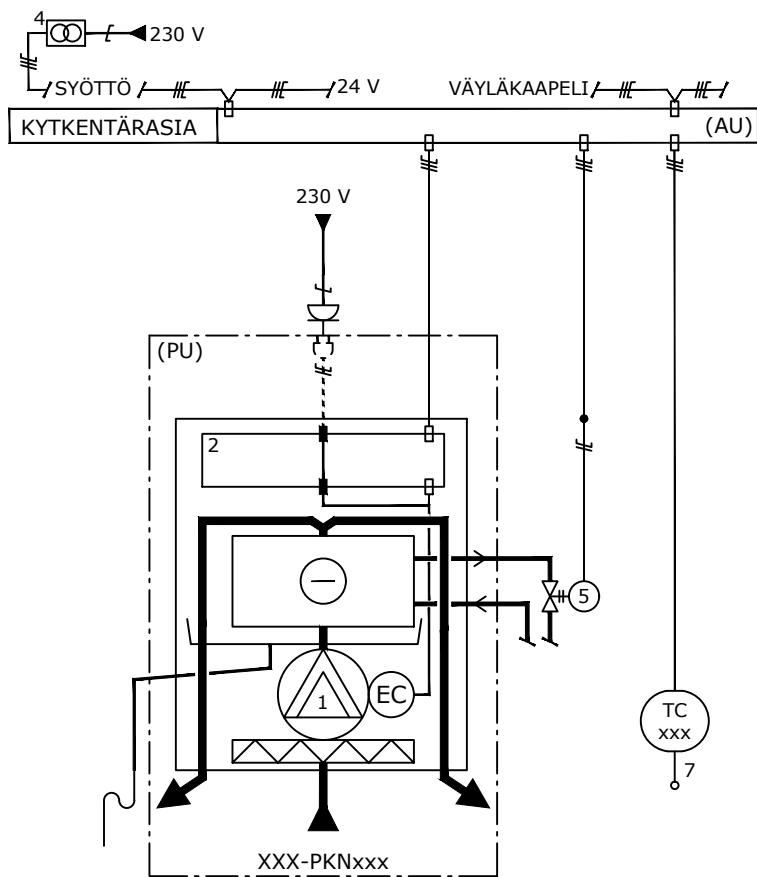
Rakennusautomaatiojärjestelmän liitännät

Väylän kautta säätimelle annetaan lämpötilan perusasetusarvo.

Väylän kautta huonesäätimeltä luetaan lämpötila, lämpötilan poikkeutus, hälytys ja venttiilin säätötila.

Häilytykset

Lämpötilan erohälytys, kondenssihälytys ja säätimen vikahälytys.



Jäähdytyspatterilla varustettu puhallinkonvektori

Huonesäädin pitää tilan lämpötilan asetusarvossaan ohjaamalla suhteellisesti rinnan moottoriventtiiliä ja puhallinkonvektorin pyörimisnopeutta (ks. kuva 1).

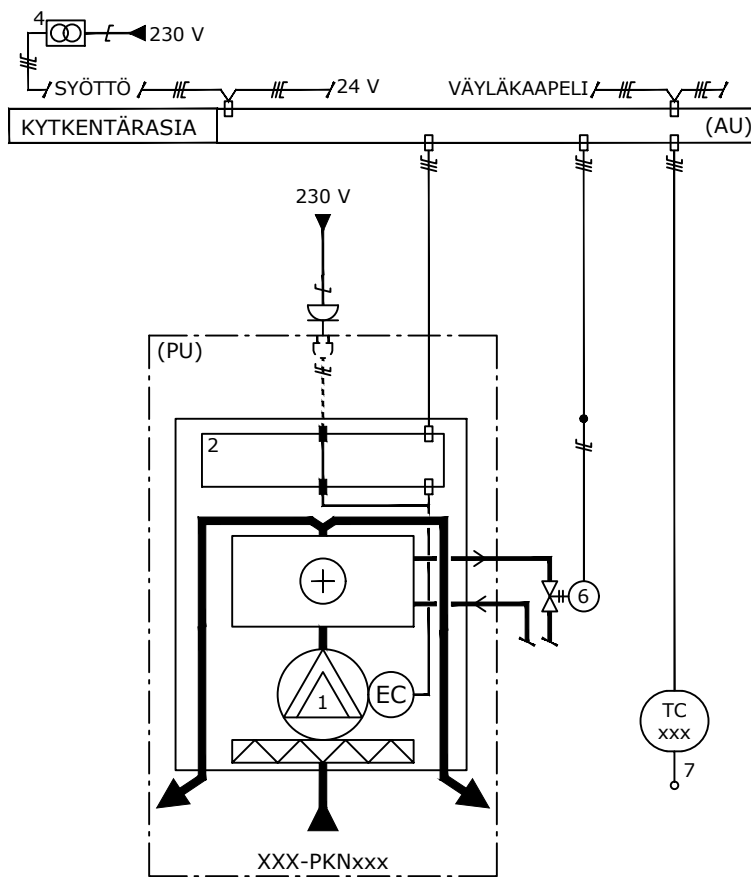
Rakennusautomaatiojärjestelmän liitännät

Väylän kautta säätimelle annetaan lämpötilan perusasetusarvo.

Väylän kautta huonesäätimeltä luetaan lämpötila, lämpötilan poikkeutus, hälytys ja venttiilin säätötila.

Häilytykset

Lämpötilan erohälytys ja säätimen vikahälytys.



Lämmityspatterilla varustettu puhallinkonvektori (tyyppi 2)

Huonesäädin pitää tilan lämpötilan asetusarvossaan ohjaamalla suhteellisesti rinnan moottoriventtiiliä ja puhallinkonvektorin pyörimisnopeutta (ks. kuva 2).

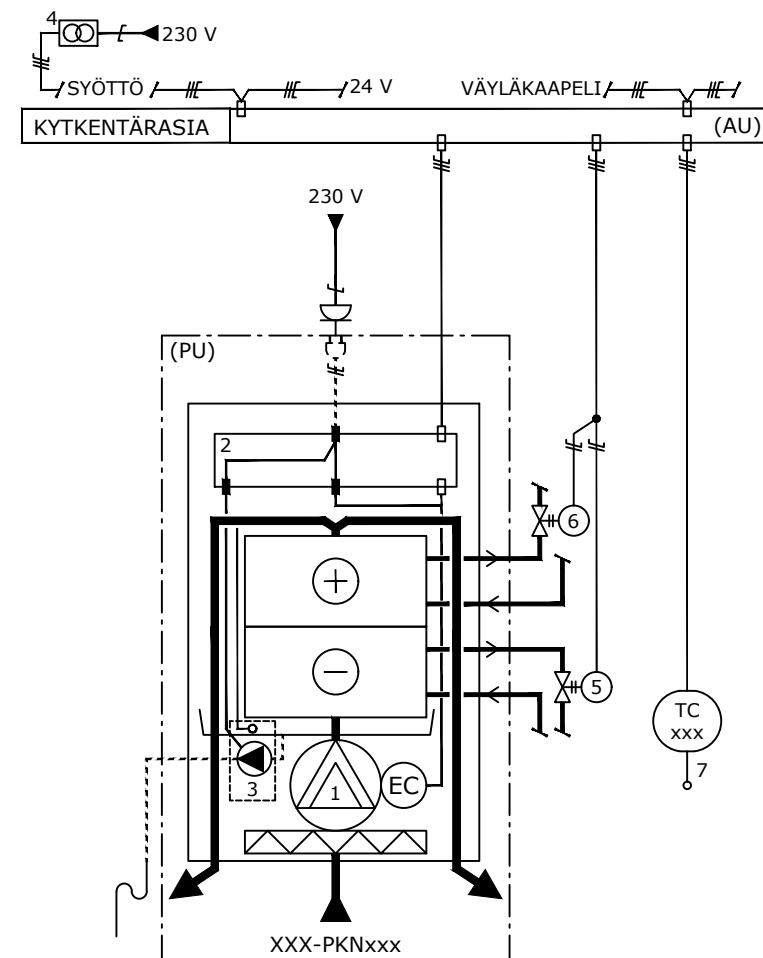
Rakennusautomaatiojärjestelmän liitännät

Väylän kautta säätimelle annetaan lämpötilan perusasetusarvo.

Väylän kautta huonesäätimeltä luetaan lämpötila, lämpötilan poikkeutus, hälytys ja venttiilin säätötila.

Häilytykset

Lämpötilan erohälytys ja säätimen vikahälytys.



Jäähdytys- ja lämmityspatterilla varustettu puhallinkonvektori

Huonesäädin pitää tilan lämpötilan asetusarvossaan ohjaamalla suhteellisesti sarjassa jäähdytyksen moottoriventtiiliä ja puhallinkonvektorin pyörimisnopeutta sekä lämmityksen moottoriventtiiliä ja puhallinkonvektorin pyörimisnopeutta (ks. kuva 3).

Jäähdytyspatterin kondenssivesipumppu

Kondenssivesikytkin ohjaa pumppua käyntiin ja seis veden pinnan korkeuden mukaan.

Rakennusautomaatiojärjestelmän liitännät

Väylän kautta säätimelle annetaan lämpötilan perusasetusarvo.

Väylän kautta huonesäätimeltä luetaan lämpötila, lämpötilan poikkeutus, hälytys ja venttiilin säätötila.

Häilytykset

Lämpötilan erohälytys, kondenssihälytys ja säätimen vikahälytys.

TYYPPI 4 (väyläsäädin, AU)

Puhallinkonvektori putkiurakassa (PU).

Säädin ohjaa konvektoria paikallisesti ja se on liitetty väylällä (Modbus RTU) rakennusautomaatiojärjestelmään.

1	Puhallin	EC-moottorilla	2-10 V, 0 V seis	LT
2	Riviliitin	Ks. kytkentäkaavio	230 / 24 V	LT
3	Pumppu	Kondenssivesikytkin	Potentiaalivapaa hälytyskosketin	Lisävaruste, LT
4	Muuntaja		230 / 24 V	AU
5	Venttiili	Jäähdytys	24 V lämpötoimilaite tai 0-10 V	AU
6	Venttiili	Lämmitys	24 V lämpötoimilaite tai 0-10 V	AU
7	Säädin	Huonesäädin	24 V, väylä (Modbus, Bacnet)	AU

- = UUSI KAAPELI (SU)
- /— = UUSI KAAPELI (LT)
- /—/— = UUSI KAAPELI (xU)
- - / - - = ERIKSEEN TILATTAVAN LISÄVARUSTEEN KAAPELI (LT)
- - - - = ERIKSEEN TEHTAALTA TILATTAVA LISÄVARUSTE (LT)
- - - - - = PUTKIURAKAN TOIMISTUSRAJA (PU)

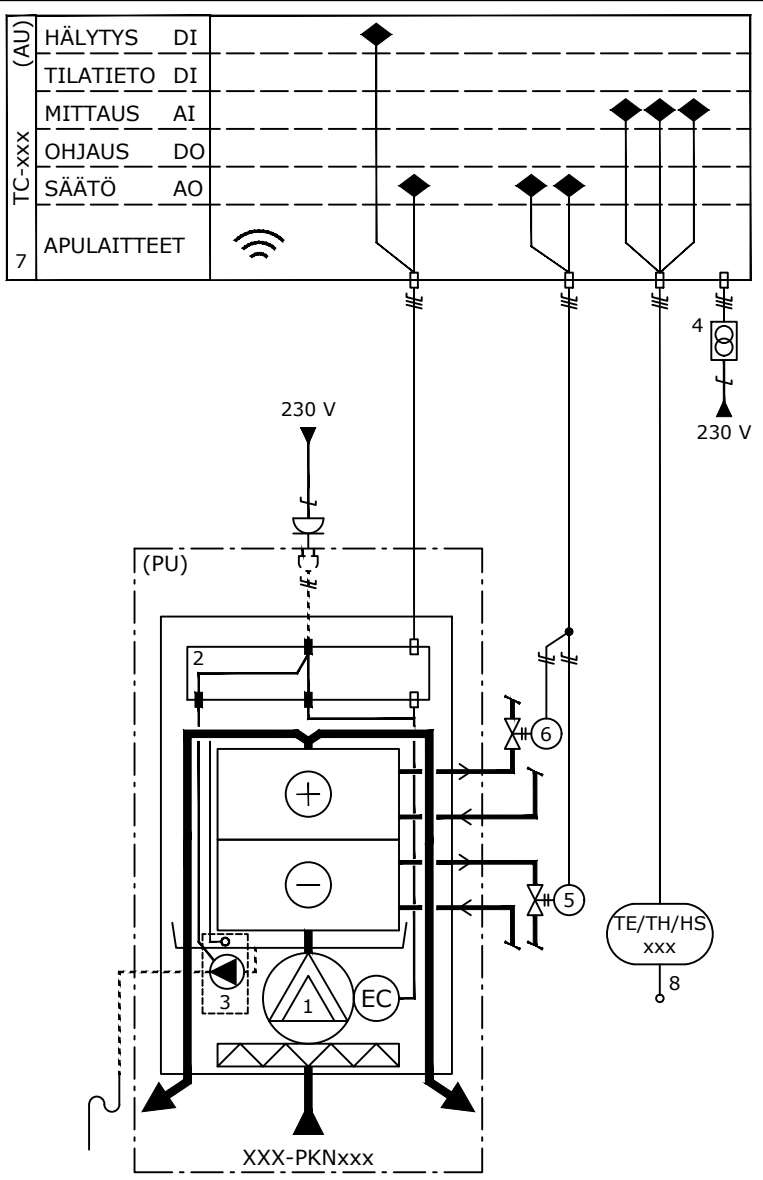
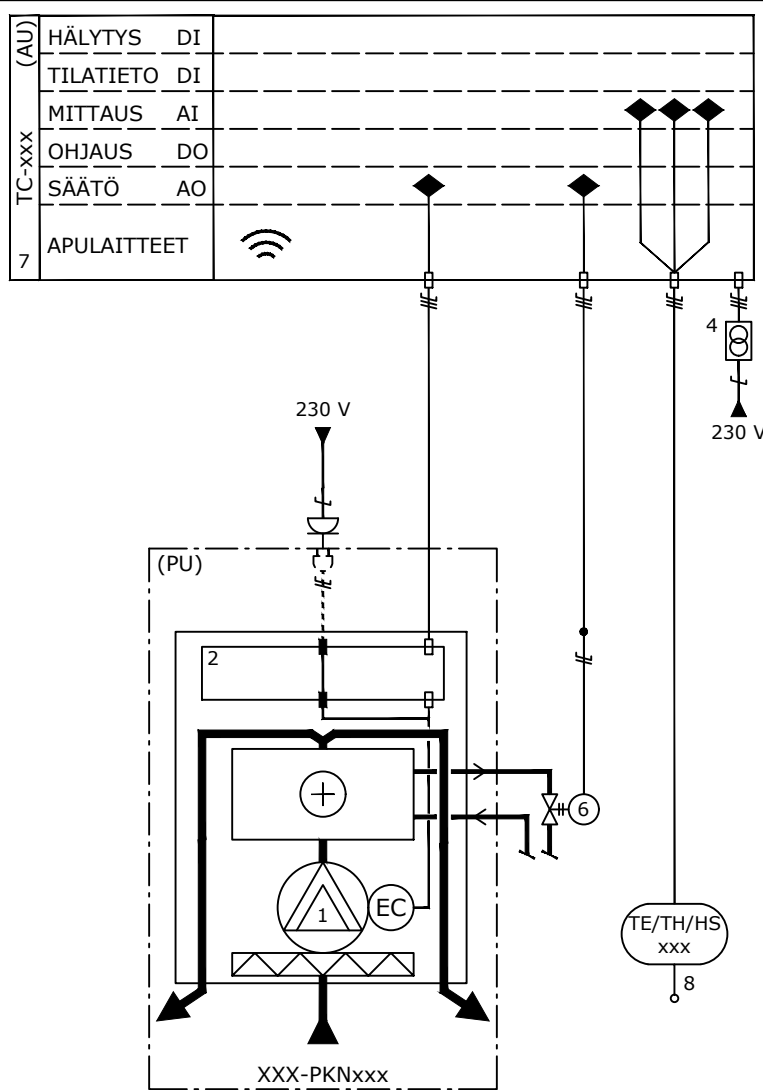
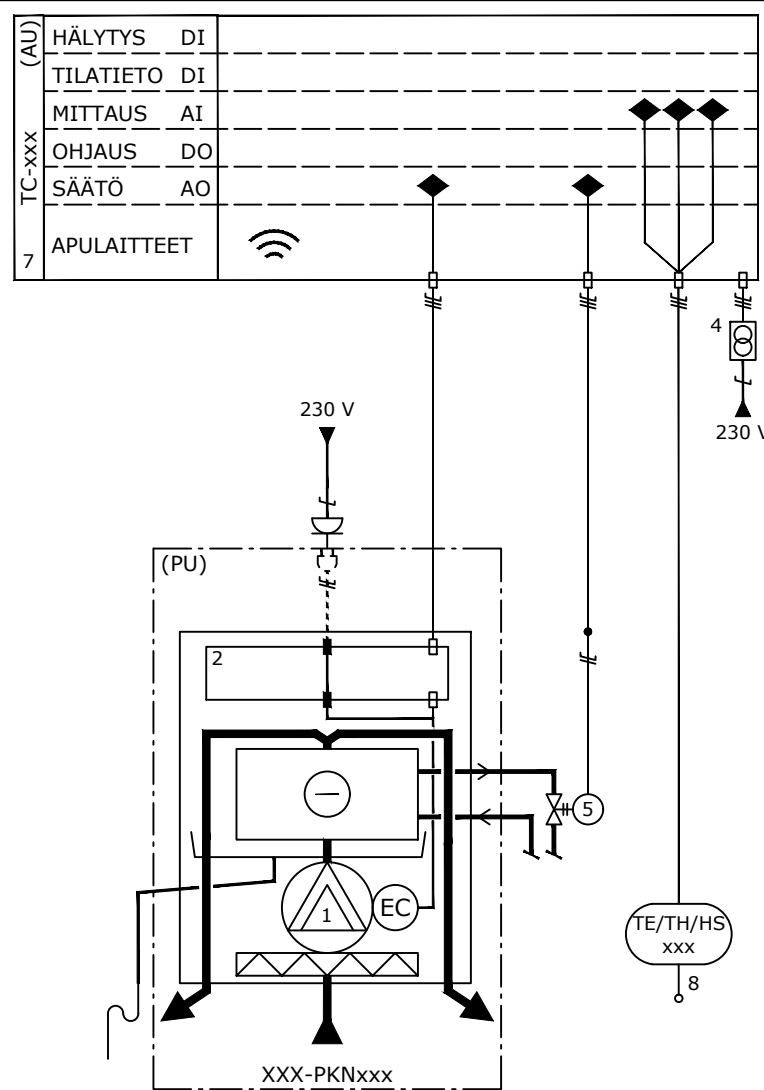
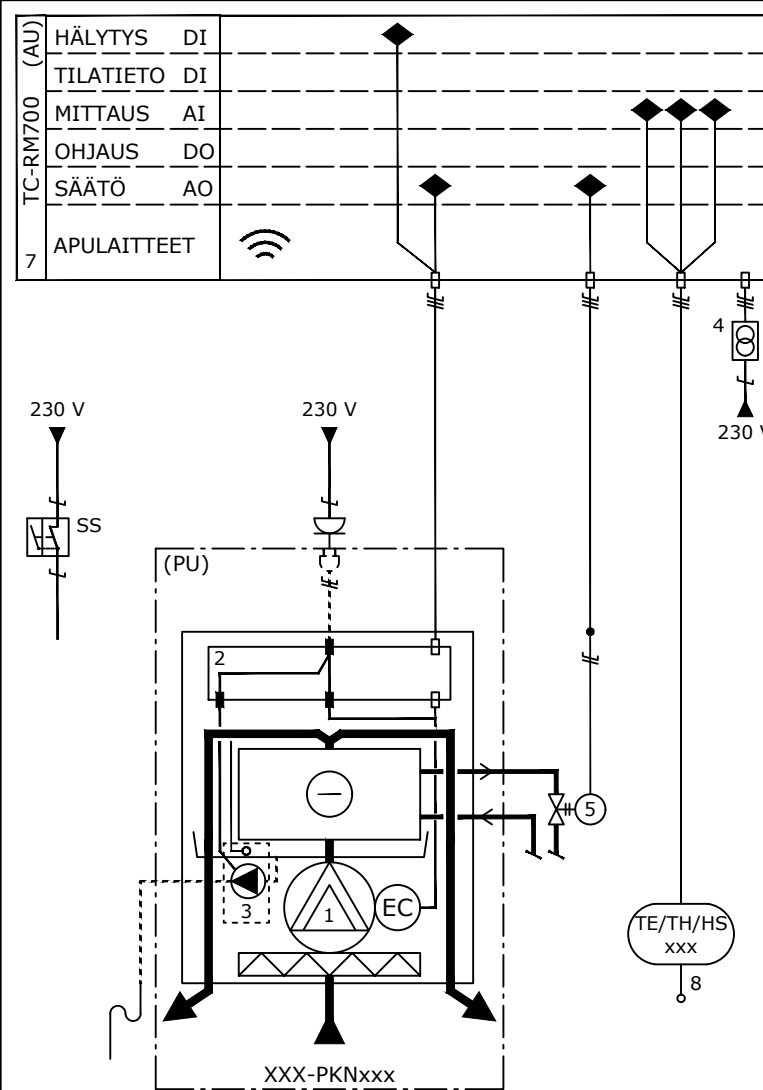
Hankintaratjat

Puhallinkonvektori kuuluu laitetoimitukseen, jonka hankkiin (PU).

Puhallinkonvektorin syöttö joko laitetoimitukseen kuuluvalla pistotulpalla varustetulla laitekaapelilla (PU) (tai tilaajan vaatiessa turvakytkimellä (SU) riviliittimille).

Huonesäätimen ja venttiilit hankkii automaatiourakoitsija (AU).

SERO CAS WWW.SEROCO.FI / WWW.SEROCOE.EE			
Part/Assembly: SERO CAS	SILENT SILENT +	Vers. -	Created by: Seroco
Description: Type 4 Modbus RTU controller and valves delivered by AU		Contact: Seroco	
File: Seroco_CAS		Checked by: Seroco	Date: 16.08.2021
Format: A3	Units: mm	Sheet: 4/7	



Jäähdytyspatterilla varustettu puhallinkonvektori

Huonesäädin pitää tilan lämpötilan asetusarvossaan ohjaamalla suhteellisesti rinnan moottoriventtiiliä ja puhallinkonvektorin pyörimisnopeutta (ks. kuva 1).

Jäähdytyspatterin kondenssivesipumppu

Kondenssivesikytkin ohjaa pumppua käyntiin ja seis veden pinnan korkeuden mukaan.

Rakennusautomaatiojärjestelmän liitännät

Väylän kautta säätimelle annetaan lämpötilan perusasetusarvo.

Väylän kautta huonesäätimeltä luetaan lämpötila, lämpötilan poikkeutus, hälytys ja venttiilin säätötila.

Hälytykset

Lämpötilan erohälytys, kondenssihälytys ja säätimen vikahälytys.

Jäähdytyspatterilla varustettu puhallinkonvektori

Huonesäädin pitää tilan lämpötilan asetusarvossaan ohjaamalla suhteellisesti rinnan moottoriventtiiliä ja puhallinkonvektorin pyörimisnopeutta (ks. kuva 1).

Rakennusautomaatiojärjestelmän liitännät

Väylän kautta säätimelle annetaan lämpötilan perusasetusarvo.

Väylän kautta huonesäätimeltä luetaan lämpötila, lämpötilan poikkeutus, hälytys ja venttiilin säätötila.

Hälytykset

Lämpötilan erohälytys ja säätimen vikahälytys.

Lämmityspatterilla varustettu puhallinkonvektori (tyyppi 2)

Huonesäädin pitää tilan lämpötilan asetusarvossaan ohjaamalla suhteellisesti rinnan moottoriventtiiliä ja puhallinkonvektorin pyörimisnopeutta (ks. kuva 2).

Rakennusautomaatiojärjestelmän liitännät

Väylän kautta säätimelle annetaan lämpötilan perusasetusarvo.

Väylän kautta huonesäätimeltä luetaan lämpötila, lämpötilan poikkeutus, hälytys ja venttiilin säätötila.

Hälytykset

Lämpötilan erohälytys ja säätimen vikahälytys.

Jäähdytys- ja lämmityspatterilla varustettu puhallinkonvektori

Huonesäädin pitää tilan lämpötilan asetusarvossaan ohjaamalla suhteellisesti sarjassa jäähdytyksen moottoriventtiiliä ja puhallinkonvektorin pyörimisnopeutta sekä lämmityksen moottoriventtiiliä ja puhallinkonvektorin pyörimisnopeutta (ks. kuva 3).

Jäähdytyspatterin kondenssivesipumppu

Kondenssivesikytkin ohjaa pumppua käyntiin ja seis veden pinnan korkeuden mukaan.

Rakennusautomaatiojärjestelmän liitännät

Väylän kautta säätimelle annetaan lämpötilan perusasetusarvo.

Väylän kautta huonesäätimeltä luetaan lämpötila, lämpötilan poikkeutus, hälytys ja venttiilin säätötila.

Hälytykset

Lämpötilan erohälytys, kondenssihälytys ja säätimen vikahälytys.

TYYPPI 5 (langaton väyläsäädin, AU)

Puhallinkonvektori putkiurakassa (PU).

Esim. arinan kylkeen asennettava huonesäädin ohjaa konvektoria ja säätölaitteita analogiaviesteillä. Huonesäädin liittyy langattomalla yhteydellä valvomoon.

1	Puhallin	EC-moottorilla	2-10 V, 0 V seis	LT
2	Riviliitin	Ks. kytkentäkaavio	230 / 24 V	LT
3	Pumppu	Kondenssivesikytkin	Potentiaalivapaa hälytyskosketin	Lisävaruste, LT
4	Muuntaja		230 / 24 V	AU
5	Venttiili	Jäähdytys	24 V lämpötoimilaitte tai 0-10 V	AU
6	Venttiili	Lämmitys	24 V lämpötoimilaitte tai 0-10 V	AU
7	Säädin	Tuteco RMC SLSI-700	TCP/IP, Modbus RTU, Mbus	AU
8	Huoneanturi		Sisältää TE/TH/HS	AU

— = UUSI KAAPELI (SU)

—/— = UUSI KAAPELI (LT)

—/—/— = UUSI KAAPELI (xU)

- - / - - = ERIKSEEN TILATTAVAN LISÄVARUSTEEN KAAPELI (LT)

- - - - = ERIKSEEN TEHTAALTA TILATTAVA LISÄVARUSTE (LT)

- - - - - = PUTKIURAKAN TOIMISTUSRAJA (PU)

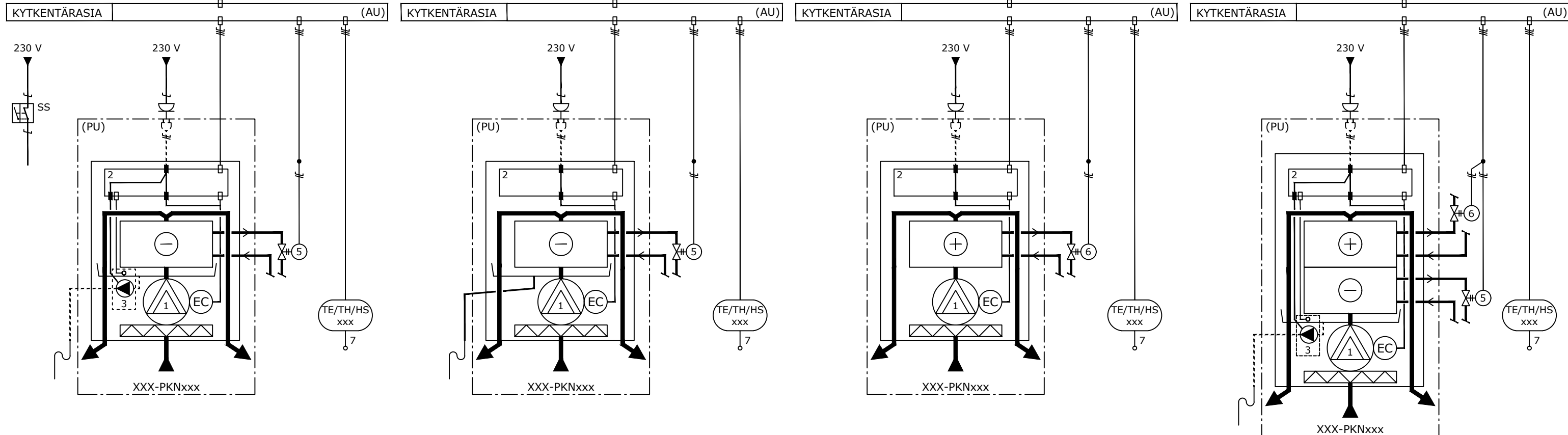
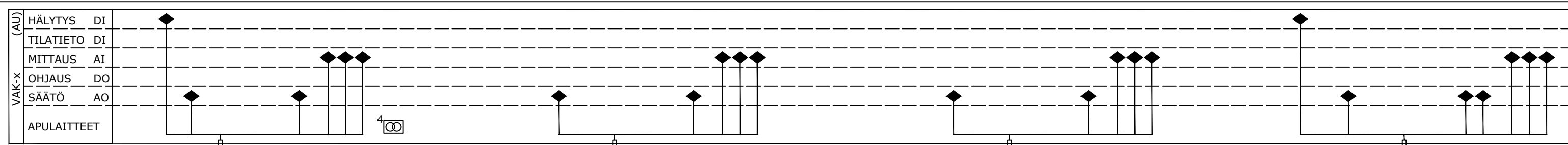
Hankintarajat

Puhallinkonvektori kuuluu laitetoimitukseen, jonka hankkiin (PU).

Puhallinkonvektorin syöttö joko laitetoimitukseen kuuluvalla pistotulpalla varustetulla laitekaapelilla (PU) (tai tilaajan vaatiessa turvakytkimellä (SU) riviliittimille).

Huonesäätimen, -anturin ja venttiilit hankkii automaatiourakoitsija (AU).

SERO CAS WWW.SERO.CO.FI / WWW.SERO.CO.EE			
Part/Assembly: SERO CAS	SILENT SILENT +	Vers. -	Created by: Seroco
Description: Type 5 Wireless controller, room unit and valves delivered by AU		Contact: Seroco	
File: Seroco_CAS		Checked by: Seroco	Date: 16.08.2021
Format: A3	Units: mm	Sheet: 5/7	



Jäähdytyspatterilla varustettu puhallinkonvektori

Säätöohjelma pitää tilan lämpötilan asetusarvossa ohjaamalla suhteellisesti rinnan moottoriventtiiliä ja puhallinkonvektorin pyörimisnopeutta (ks. kuva 1).

Jäähdytyspatterin kondenssivesipumppu

Kondenssivesikytkin ohjaa pumppua käyntiin ja seis veden pinnan korkeuden mukaan.

Häilytykset

Lämpötilan erohäilytys ja kondenssihäilytys.

Jäähdytyspatterilla varustettu puhallinkonvektori

Säätöohjelma pitää tilan lämpötilan asetusarvossa ohjaamalla suhteellisesti rinnan moottoriventtiiliä ja puhallinkonvektorin pyörimisnopeutta (ks. kuva 1).

Häilytykset

Lämpötilan erohäilytys.

Lämmityspatterilla varustettu puhallinkonvektori (tyyppi 2)

Säätöohjelma pitää tilan lämpötilan asetusarvossa ohjaamalla suhteellisesti rinnan moottoriventtiiliä ja puhallinkonvektorin pyörimisnopeutta (ks. kuva 2).

Häilytykset

Lämpötilan erohäilytys.

Jäähdytys- ja lämmityspatterilla varustettu puhallinkonvektori

Säätöohjelma pitää tilan lämpötilan asetusarvossa ohjaamalla suhteellisesti sarjassa jäähdytyksen moottoriventtiiliä ja puhallinkonvektorin pyörimisnopeutta sekä lämmityksen moottoriventtiiliä ja puhallinkonvektorin pyörimisnopeutta (ks. kuva 3).

Jäähdytyspatterin kondenssivesipumppu

Kondenssivesikytkin ohjaa pumppua käyntiin ja seis veden pinnan korkeuden mukaan.

Häilytykset

Lämpötilan erohäilytys ja kondenssihäilytys.

TYYPPI 6 (VAK, AU)

Puhallinkonvektori putkiurakassa (PU).

Rakennusautomaatiojärjestelmän alakeskus ohjaa konvektoria ja säätölaitteita analogiaviesteillä.

1 Puhallin	EC-moottorilla	2-10 V, 0 V seis	LT
2 Riviliitin	Ks. kytkentäkaavio	230 / 24 V	LT
3 Pumppu	Kondenssivesikytkin	Potentiaalivapaa hälytyskosketin	Lisävaruste, LT
4 Muuntaja		230 / 24 V	AU
5 Venttiili	Jäähdytys	24 V lämpötoimilaite tai 0-10 V	AU
6 Venttiili	Lämmitys	24 V lämpötoimilaite tai 0-10 V	AU
7 Huoneanturi		Sisältää TE/TH/HS	AU

- = UUSI KAAPELI (SU)
- /— = UUSI KAAPELI (LT)
- /—/— = UUSI KAAPELI (xU)
- - / - - = ERIKSEEN TILATTAVAN LISÄVARUSTEEN KAAPELI (LT)
- - - - = ERIKSEEN TEHTAALTA TILATTAVA LISÄVARUSTE (LT)
- - - - - = PUTKIURAKAN TOIMISTUSRAJA (PU)

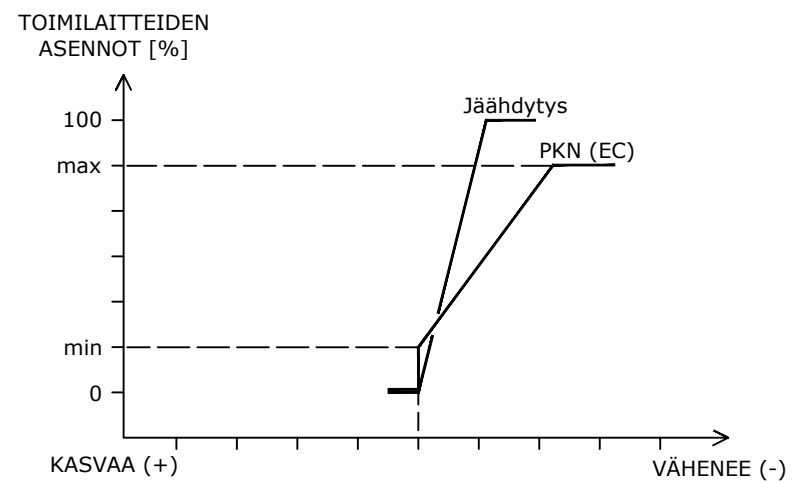
Hankintarajat

Puhallinkonvektori kuuluu laitetoimitukseen, jonka hankkiin (PU).

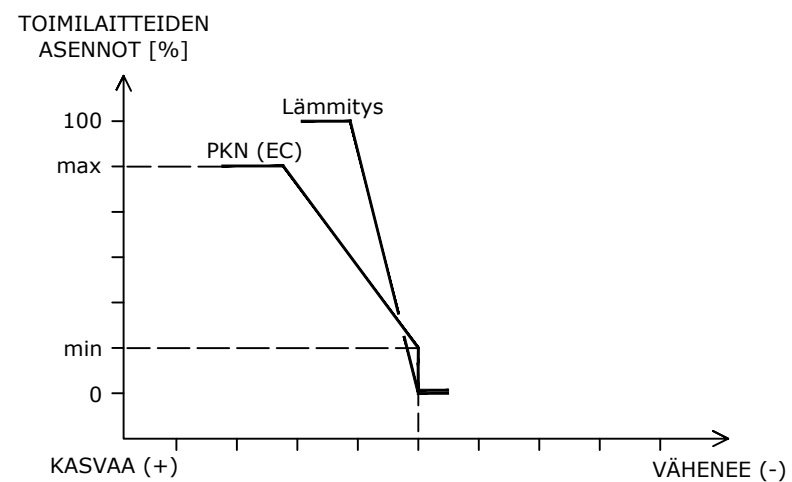
Puhallinkonvektorin syöttö joko laitetoimitukseen kuuluvalla pistotulpalla varustetulla laitekaapelilla (PU) (tai tilaajan vaatiessa turvakytkimellä (SU) riviliittimille).

Huoneanturin ja venttiilit hankkii automaatiourakoitsija (AU).

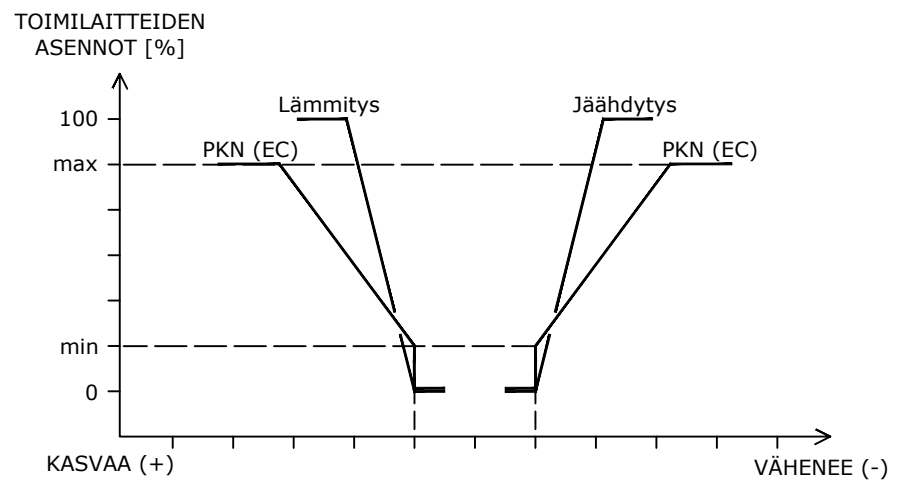
SERO CAS WWW.SEROCO.FI / WWW.SEROCO.EE			
Part/Assembly: SERO CAS	SILENT SILENT +	Vers. -	Created by: Seroco
Description: Type 6 BMS controlled, room unit and valves delivered by AU		Checked by: Seroco	
File: Seroco_CAS		Date: 16.08.2021	Format: A3
		Units: mm	Sheet: 6/7



LÄMMITYSTARVE
KUVA 1



LÄMMITYSTARVE
KUVA 2



LÄMMITYSTARVE
KUVA 3

SERO CAS WWW.SEROCO.FI / WWW.SEROCO.EE			
Part/Assembly: SERO CAS SILENT SILENT +	Vers. -	Created by: Seroco	Contact: Seroco
Description: Control curves		Checked by: Seroco	Date: 16.08.2021
File: Seroco_CAS	Format: A3	Units: mm	Sheet: 7/7